



**AUTOMATIC ENTRANCE SPECIALISTS**



**Rex**

IP1838 - rev. 2008-02-18



- ① Manuale di installazione e manutenzione per porte scorrevoli
- ② Installation and maintenance manual for sliding door
- ③ Manuel d'installation et d'entretien pour portes coulissantes
- ④ Montage und Wartungshandbuch für Schiebetüren
- ⑤ Manual de instalaciòn y manutenciòn para puertas correderas
- ⑥ Instalação e Manutenção para portas deslizantes



DITEC S.p.A.  
Via Mons. Banfi, 3 - 21042 Caronno Pertusella (VA) - ITALY  
Tel. +39 02 963911 - Fax +39 02 9650314  
[www.ditec.it](http://www.ditec.it) - [ditec@ditecva.com](mailto:ditec@ditecva.com)

ISO 9001  
Cert. n° 0957

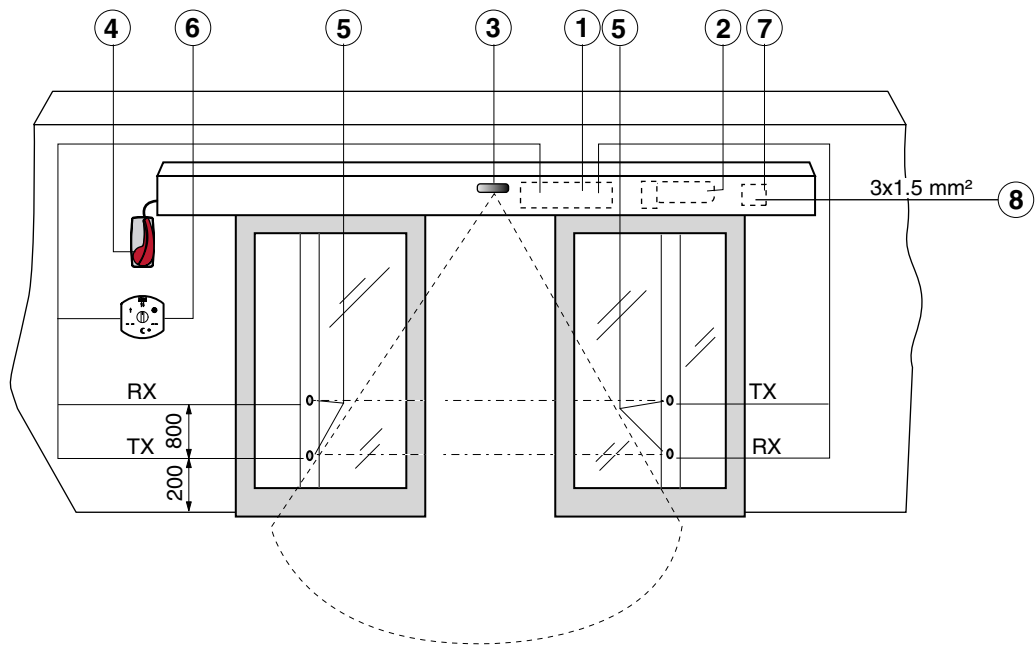


Fig. 1

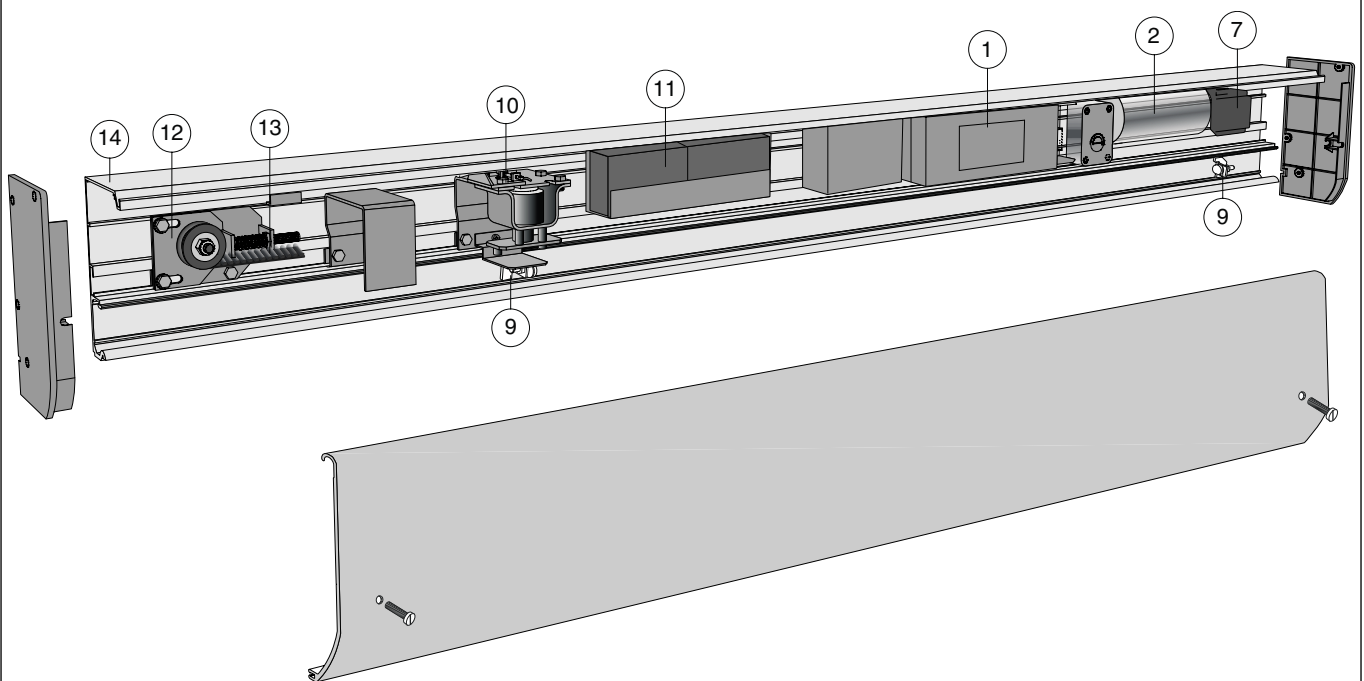
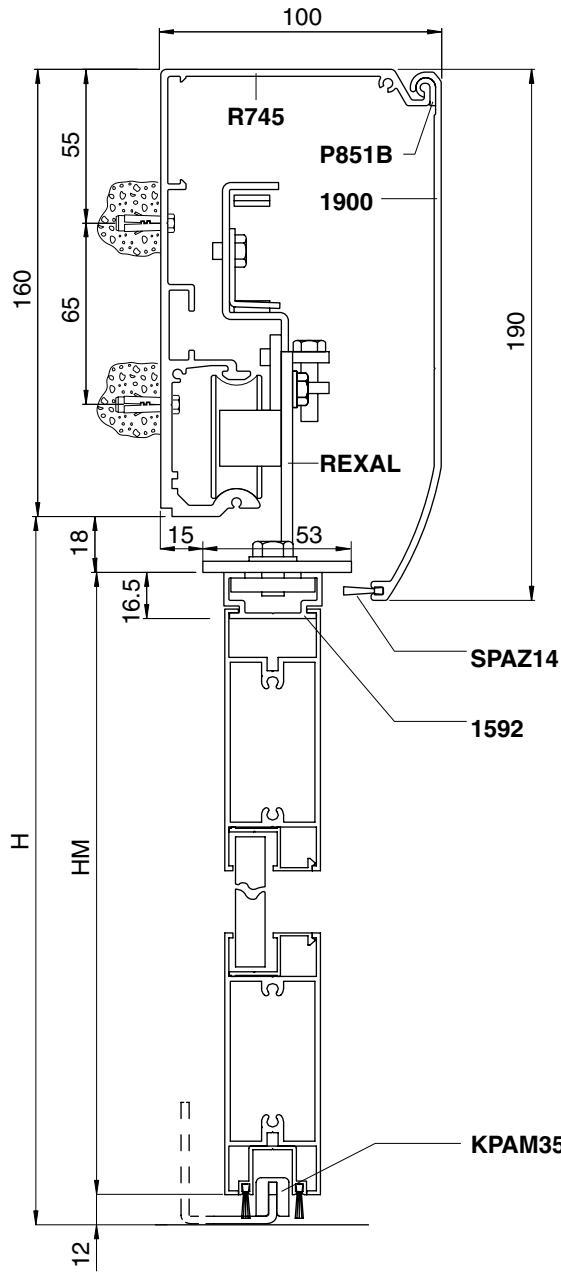


Fig. 2

**PAM35**



$HM = H - 30$   
 $HVM = H - 9$   
 $X = 10 \text{ mm} \div 12 \text{ mm}$

**PAM16-AC**

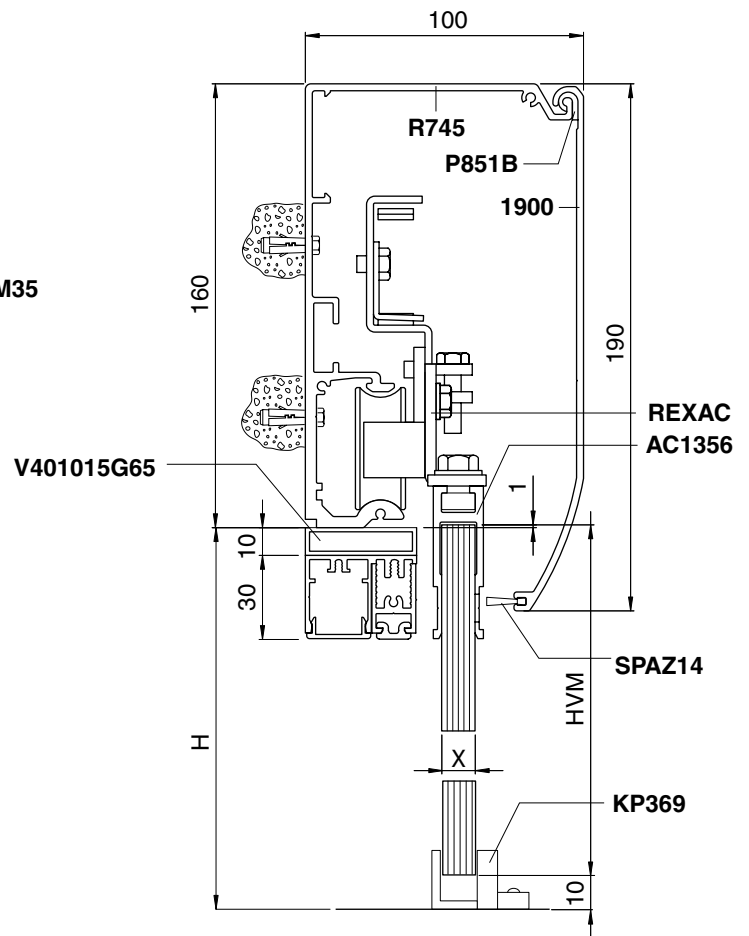
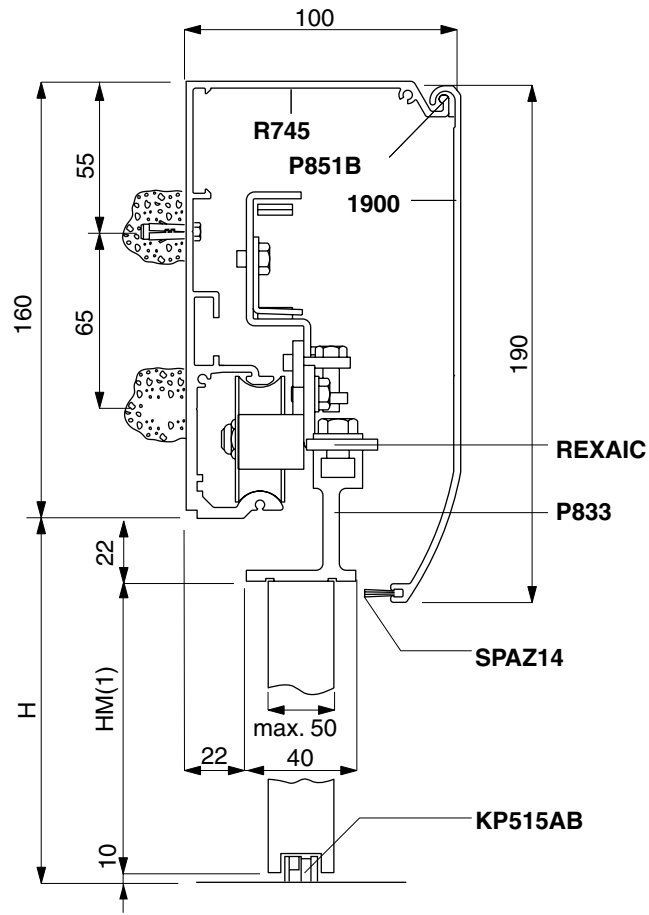
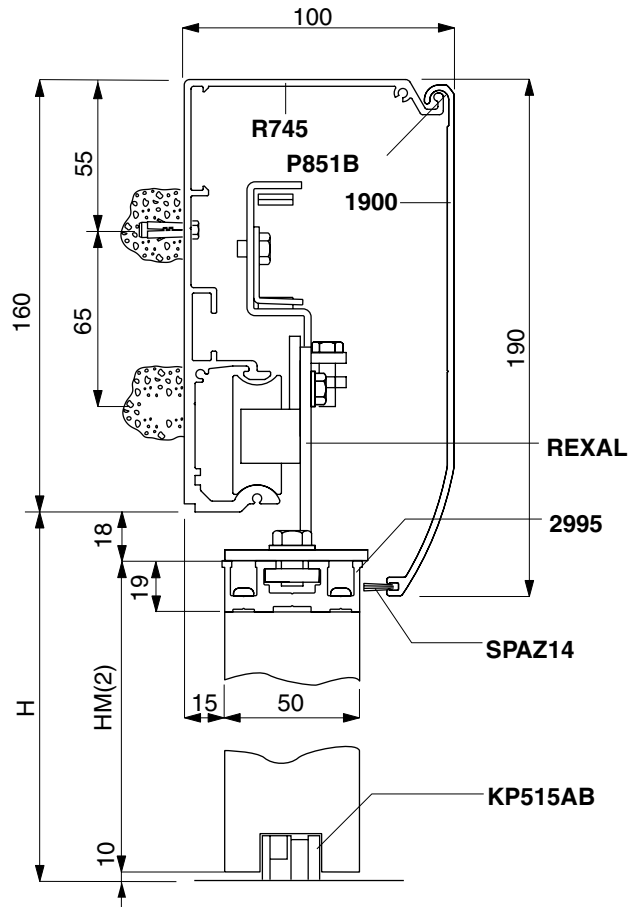


Fig. 3

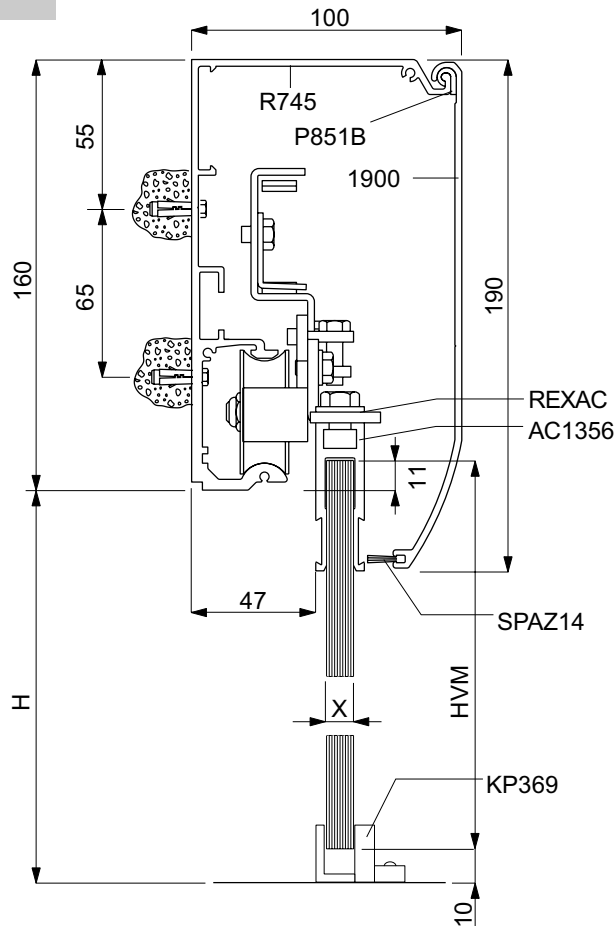
**REXAIC+P833**



**REXAL+2995**



**REXAC+AC1356**



HM(1) = H - 32  
 HM(2) = H - 28  
 HVM = H + 1  
 X = 10 mm ÷ 12 mm

Fig. 4

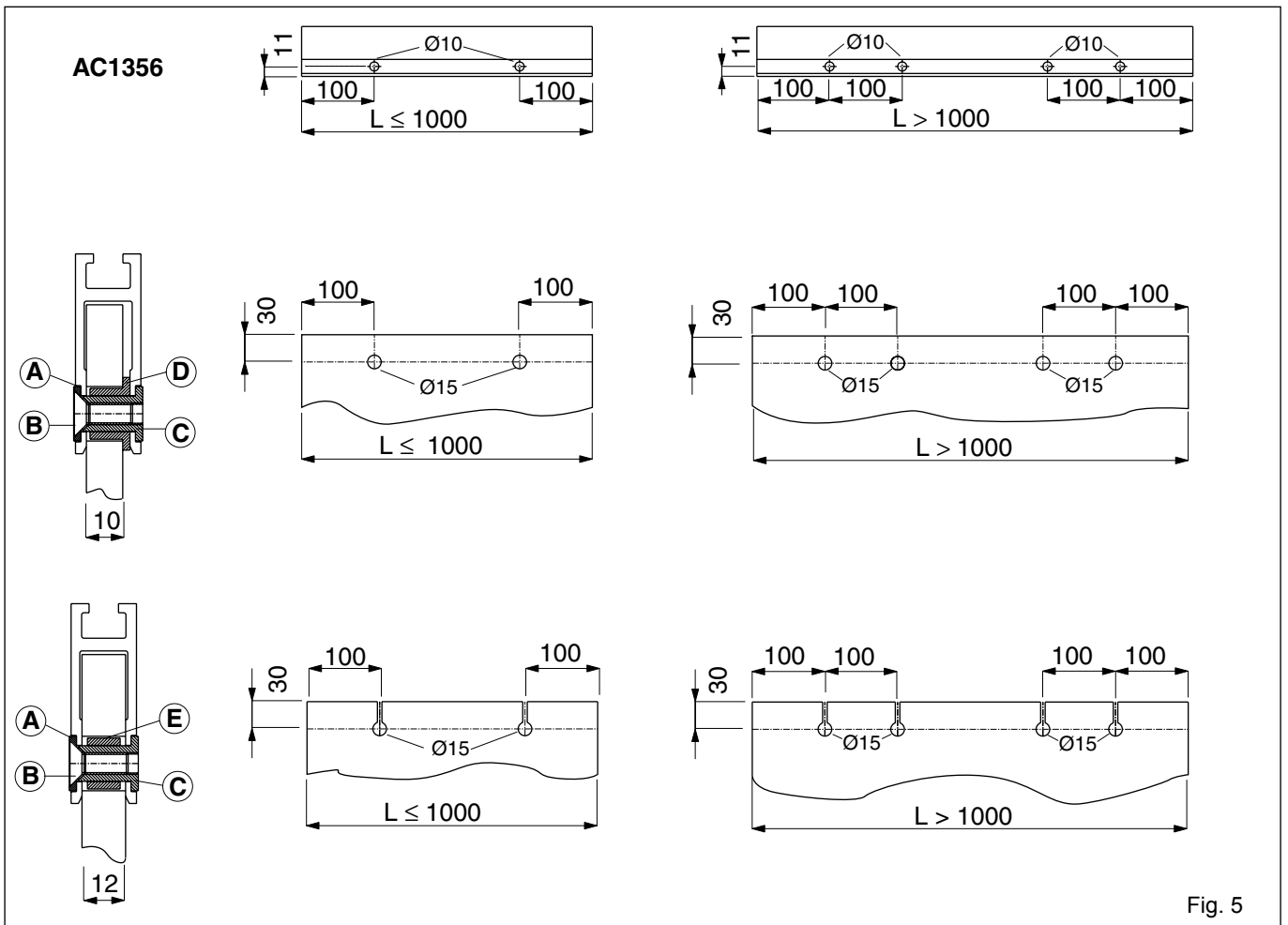


Fig. 5

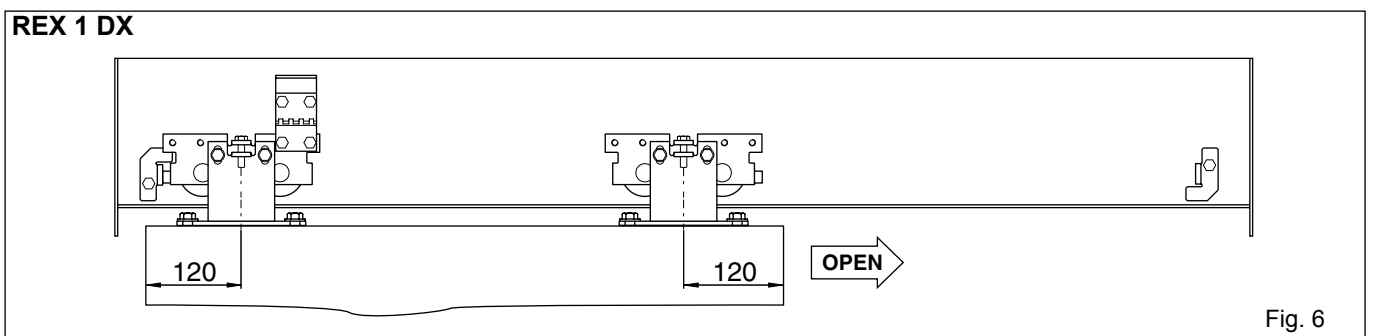


Fig. 6

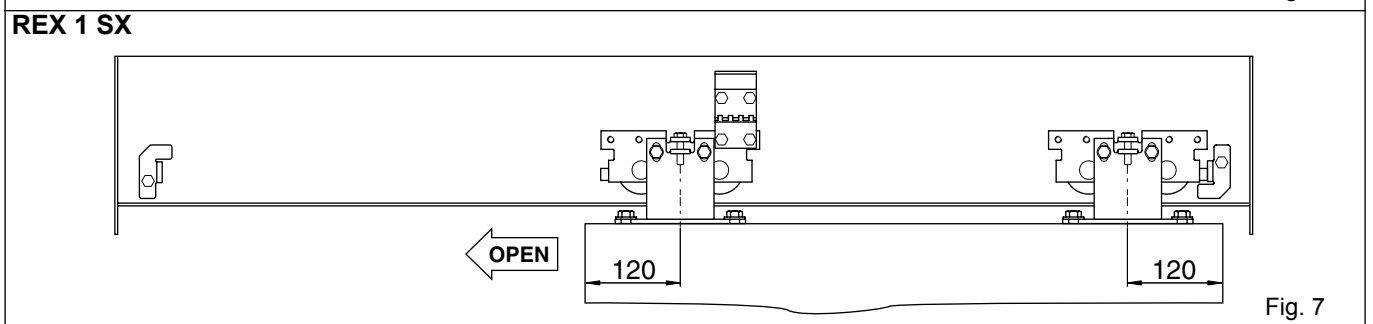


Fig. 7

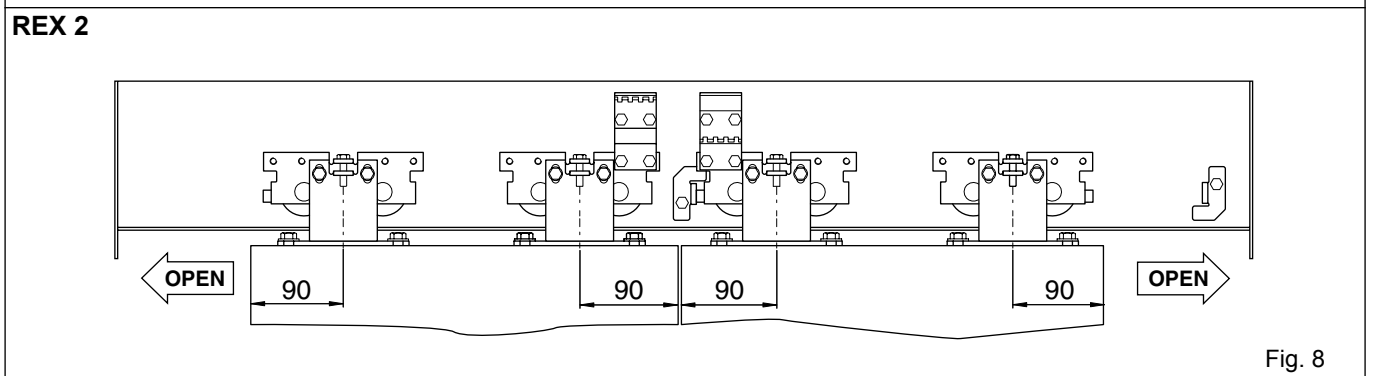


Fig. 8



## AVVERTENZE GENERALI PER LA SICUREZZA



Il presente manuale di installazione è rivolto esclusivamente a personale professionalmente competente.

L'installazione, i collegamenti elettrici e le regolazioni devono essere effettuati nell'osservanza della Buona Tecnica e in ottemperanza alle norme vigenti.

Leggere attentamente le istruzioni prima di iniziare l'installazione del prodotto.

Una errata installazione può essere fonte di pericolo. I materiali dell'imballaggio (plastica, polistirolo, ecc.) non vanno dispersi nell'ambiente e non devono essere lasciati alla portata dei bambini in quanto potenziali fonti di pericolo.

Prima di iniziare l'installazione verificare l'integrità del prodotto. Non installare il prodotto in ambiente e atmosfera esplosivi: presenza di gas o fumi infiammabili costituiscono un grave pericolo per la sicurezza.

Prima di installare la motorizzazione, apportare tutte le modifiche strutturali relative alla realizzazione dei franchi di sicurezza ed alla protezione o segregazione di tutte le zone di schiacciamento, cesoiamento, convogliamento e di pericolo in genere.

Verificare che la struttura esistente abbia i necessari requisiti di robustezza e stabilità. Il costruttore della motorizzazione non è responsabile dell'inosservanza della Buona Tecnica nella costruzione degli infissi da motorizzare, nonché delle deformazioni che dovessero intervenire nell'utilizzo. I dispositivi di sicurezza (fotocellule, coste sensibili, stop di emergenza, ecc.) devono essere installati tenendo in considerazione: le normative e le direttive in vigore, i criteri della Buona Tecnica, l'ambiente di installazione, la logica di funzionamento del sistema e le forze sviluppate dalla porta o cancello motorizzati.

I dispositivi di sicurezza devono proteggere eventuali zone di schiacciamento, cesoiamento, convogliamento e di pericolo in genere, della porta o cancello motorizzati.

Applicare le segnalazioni previste dalle norme vigenti per individuare le zone pericolose.

Ogni installazione deve avere visibile l'indicazione dei dati identificativi della porta o cancello motorizzati.

Prima di collegare l'alimentazione elettrica accertarsi che i dati



di targa siano rispondenti a quelli della rete di distribuzione elettrica. Prevedere sulla rete di alimentazione un interruttore/sezionatore onnipolare con distanza d'apertura dei contatti uguale o superiore a 3 mm.

Verificare che a monte dell'impianto elettrico vi sia un interruttore differenziale e una protezione di sovracorrente adeguati.

Quando richiesto, collegare la porta o cancello motorizzati ad un efficace impianto di messa a terra eseguito come indicato dalle vigenti norme di sicurezza.

Durante gli interventi di installazione, manutenzione e riparazione, togliere l'alimentazione prima di aprire il coperchio per accedere alle parti elettriche.

La manipolazione delle parti elettroniche deve essere effettuata



munendosi di bracciali conduttivi antistatici collegati a terra. Il costruttore della motorizzazione declina ogni responsabilità qualora vengano installati componenti incompatibili ai fini della sicurezza e del buon funzionamento.

Per l'eventuale riparazione o sostituzione dei prodotti dovranno essere utilizzati esclusivamente ricambi originali.

L'installatore deve fornire tutte le informazioni relative al funzionamento automatico, manuale e di emergenza della porta o cancello motorizzati, e consegnare all'utilizzatore dell'impianto le istruzioni d'uso.

## DIRETTIVA MACCHINE

Ai sensi della Direttiva Macchine (98/37/CE) l'installatore che motorizza una porta o un cancello ha gli stessi obblighi del costruttore di una macchina e come tale deve:

- predisporre il fascicolo tecnico che dovrà contenere i documenti indicati nell'Allegato V della Direttiva Macchine; (Il fascicolo tecnico deve essere conservato e tenuto a disposizione delle autorità nazionali competenti per almeno dieci anni a decorrere dalla data di costruzione della porta motorizzata);
- redigere la dichiarazione CE di conformità secondo l'Allegato II-A della Direttiva Macchine e consegnarla al cliente;
- apporre la marcatura CE sulla porta motorizzata ai sensi del punto 1.7.3 dell'Allegato I della Direttiva Macchine.

Per maggiori informazioni consultare le "Linee guida per la realizzazione del fascicolo tecnico" disponibile su internet al seguente indirizzo: [www.ditec.it](http://www.ditec.it)

## INDICAZIONI DI UTILIZZO

**Peso massimo e peso consentito: vedi DATI TECNICI**

**Classe di servizio: 5** (minimo 5 anni di utilizzo con 600 cicli al giorno)

**Utilizzo: MOLTO INTENSO** (per ingressi di tipo collettivo con uso carraio o pedonale molto intenso)

- Le prestazioni di utilizzo si riferiscono al peso raccomandato (circa 2/3 del peso massimo consentito). L'utilizzo con il peso massimo consentito potrebbe ridurre le prestazioni sopra indicate.
- La classe di servizio, i tempi di utilizzo e il numero di cicli consecutivi hanno valore indicativo. Sono rilevati statisticamente in condizioni medie di utilizzo e non possono essere certi per ogni singolo caso. Si riferiscono al periodo nel quale il prodotto funziona senza necessità di manutenzione straordinaria.
- Ogni ingresso automatico presenta elementi variabili quali: attriti, bilanciature e condizioni ambientali che possono modificare in maniera sostanziale sia la durata che la qualità di funzionamento dell'ingresso automatico o di parte dei suoi componenti (fra i quali gli automatismi). E' compito dell'installatore adottare coefficienti di sicurezza adeguati ad ogni particolare installazione.

## DICHIARAZIONE DEL FABBRICANTE

(Direttiva 98/37/CE, Allegato II, parte B)

Fabbricante: DITEC S.p.A.

Indirizzo: via Mons. Banfi, 3 - 21042 Caronno P.IIa (VA) ITALY

Dichiara che l'automazione per porte scorrevoli serie REX

- è costruito per essere incorporato in una macchina o per essere assemblato con altri macchinari per costituire una macchina considerata dalla Direttiva 98/37/CE;
- è conforme alle condizioni delle seguenti altre direttive CE:
  - Direttiva compatibilità elettromagnetica 89/336/CEE;
  - Direttiva bassa tensione 73/23/CEE;

e inoltre dichiara che non è consentito mettere in servizio il macchinario fino a che la macchina in cui sarà incorporata o di cui diverrà componente sia stata identificata e ne sia stata dichiarata la conformità alle condizioni della Direttiva 98/37/CE e alla legislazione nazionale che la traspone.

Caronno Pertusella, 04-07-1997

Fermo Bressanini

(Presidente)

1. DATI TECNICI	REX1	REX2
Alimentazione	230V~50-60 Hz	230V~50-60 Hz
Assorbimento	0,5 A	0,5 A
Alimentazione accessori	24 V= / 0,3 A (192C) 0,5 A (EL16)	24 V= / 0,3 A (192C) 0,5 A (EL16)
Velocità in apertura in chiusura di acquisizione	0,5 m/s (192C) 0,1±0,6 m/s (EL16) 0,35 m/s (192C) 0,1±0,6 m/s (EL16) 0,1 m/s	1 m/s (192C) 0,2±1,2 m/s (EL16) 0,7 m/s (192C) 0,2±1,2 m/s (EL16) 0,2 m/s
Intermittenza	S3 = 100%	S3 = 100%
Corsa massima	3500 mm	3500 mm
Portata massima	100 kg	140 kg
Temperatura	-10° C/ +50° C	-10° C/ +50° C
Grado di protezione	IP20	IP20

## 2. RIFERIMENTI ILLUSTRAZIONI

La garanzia di funzionamento e le prestazioni dichiarate si ottengono solo con accessori e dispositivi di sicurezza DITEC.

### 2.1 RIFERIMENTI INSTALLAZIONE TIPO (fig. 1)

- [1] Quadro elettrico
  - [2] Motoriduttore
  - [3] Radar
  - [4] Leva sblocco
  - [5] Fotocellule
  - [6] Selettore
  - [7] Trasformatore
  - [8] Collegare l'alimentazione ad un interruttore onnipolare di tipo omologato con distanza d'apertura dei contatti di almeno 3 mm (non di nostra fornitura) protetto contro l'attivazione involontaria e non autorizzata.
- Il collegamento alla rete deve avvenire su canale indipendente e separata dai collegamenti ai dispositivi di comando e sicurezza.

### 2.2 RIFERIMENTI AUTOMAZIONE (fig. 2)

- [9] Fermi battuta
- [10] Blocco
- [11] Batterie
- [12] Rinvio cinghia
- [13] Cinghia
- [14] Guida

## 3. INSTALLAZIONE

Tutte le misure riportate sono espresse in millimetri (mm), salvo diversa indicazione.

### 3.1 FISSAGGIO GUIDA

In fig. 3-4 sono riportate le misure di fissaggio della guida [14] in funzione dell'altezza dell'anta:

HM = altezza anta mobile intelaiata;

HVM = altezza vetro anta mobile;

- Fissare la guida con tasselli d'acciaio M6 Ø12 oppure viti 6MA. Distribuire i punti di fissaggio ogni 800 mm circa.
- Verificare che il dorso della guida [14] risulti perpendicolare al pavimento e non deformato in senso longitudinale dalla forma della parete. Se la parete non è dritta e liscia bisogna predisporre delle piastre di ferro e su queste poi fissare la guida.

**ATTENZIONE:** Il fissaggio della guida alla parete deve essere sicuro e adeguato al peso delle ante.

### 3.2 PREPARAZIONE DELL'ANTA INTELAIATA

L'anta deve essere di costruzione robusta ed i vetri incollati almeno agli angoli. Il traverso superiore deve essere rinforzato all'interno con un profilo di ferro dove avvitare in più punti il profilo di attacco anta. Per ante alte e strette, il rinforzo in ferro deve proseguire per parte dei montanti verticali.

E' opportuno installare alle estremità dell'anta dei bordi in gomma per ridurre le forze d'urto.

### 3.3 PREPARAZIONE DELL'ANTA IN CRISTALLO

(Fig. 5) Il profilo di attacco cristallo AC1356 si può usare con ante in solo cristallo di spessore 10 o 12 mm.

*Non è utilizzabile con nessun altro tipo di vetro normale o accoppiato.*

Il fissaggio prevede fori passanti Ø10 sul profilo di alluminio e Ø15 sul vetro. Il numero di fori ed il rispettivo interasse sono in funzione della larghezza dell'anta. E' consigliabile inserire del silicone tra lo spigolo del vetro e il fondo interno del profilo.

#### Riferimenti anta in cristallo

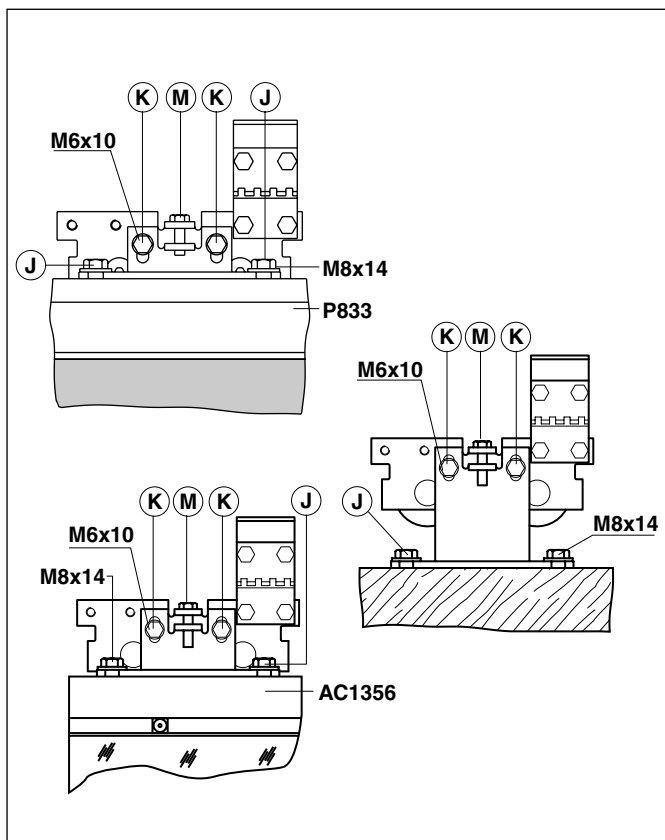
- [A] Rondella quadra
- [B] Vite M6 TPS
- [C] Quadro filettato
- [D] Boccola in nylon per cristallo 10 mm
- [E] Boccola in nylon per cristallo 12 mm

### 3.4 INSTALLAZIONE E REGOLAZIONE DELL'ANTA

- Montare l'anta al gruppo ruote con le viti [J]. La ruota esterna del carrello non deve sporgere oltre la dimensione dell'anta.
- Regolare la posizione orizzontale dell'anta rispettando le misure indicate in fig. 6, 7 e 8 e fissare la regolazione con le viti [J].
- Allentare le viti [K], regolare la posizione verticale dell'anta mediante la vite [M] e fissare la regolazione con le viti [K].

*N.B.: Verificare, muovendo l'anta a mano, che il movimento sia libero e senza attriti e che tutte le ruote appoggino sulla guida, eventualmente allentare le viti [J] e [K], assestare i carrelli sulla guida e rifissare le viti.*

I



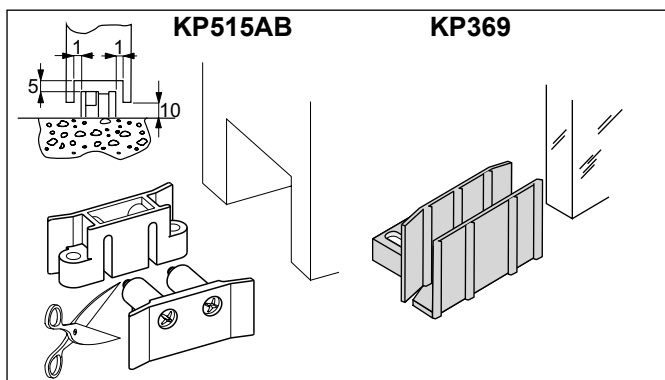
Attenzione: Tra ante in solo cristallo, senza guarnizioni, lasciare almeno 10 mm in posizione di chiusura per evitare il contatto tra i cristalli.

### 3.5 INSTALLAZIONE GUIDE A PAVIMENTO

Le guide a pavimento devono essere di materiale antifrizione come PVC, NYLON, TEFLON. E' preferibile che la lunghezza della guida non sia maggiore del sormento tra anta mobile e fisso, e che non entri nel vano passaggio. La gola di scorrimento della guida a pavimento deve essere liscia per tutta la lunghezza dell'anta.

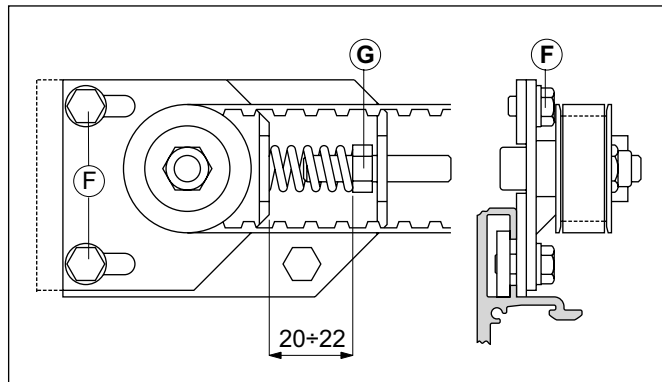
(KP515AB) Guida per anta intelaiata di nostra fornitura: ridurre del necessario.

(KP369) Guida per anta in cristallo di nostra fornitura.



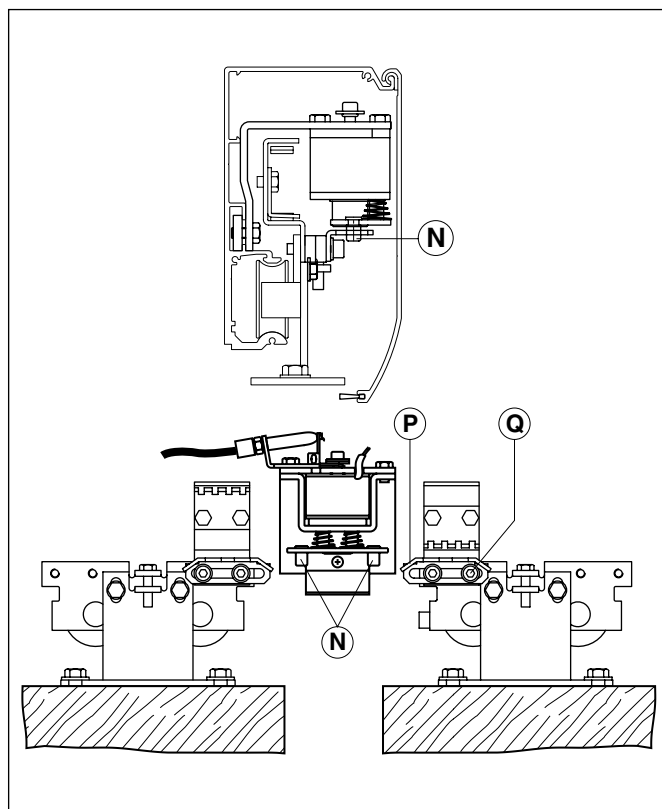
### 3.6 TENSIONE DELLA CINGHIA

- Allentare le viti [F] ed avvitare [G] fino alla massima estensione della molla.
- Allentare le viti che fissano il gruppo rinvio alla guida.
- Tirare manualmente tutto il gruppo rinvio verso sinistra e fissarlo alla guida.
- Svitare la vite [G] fino a portare la molla alla compressione di 20 mm per lunghezza cassonetto (LT) <2600 oppure 22 mm per lunghezza cassonetto (LT) ≥2600.
- Bloccare la regolazione con le viti [F].



### 3.7 INSTALLAZIONE DISPOSITIVO DI BLOCCO

- Portare le ante in posizione di chiusura.
- Fissare il dispositivo di blocco alla guida.
- Centrare l'incontro fra [N] e la staffa scontro blocco [P], mediante l'asolatura [Q] e verificare manualmente il corretto funzionamento del dispositivo di blocco.
- Lubrificare leggermente il piolo [N] e la parte inclinata della staffa [P].





#### 4. COLLEGAMENTI ELETTRICI

I collegamenti elettrici e l'avviamento sono illustrati nel manuale di installazione del quadro elettronico EL16 o 192C.

#### 5. PIANO DI MANUTENZIONE (ogni 6 mesi).

Senza alimentazione 230 V~ e batterie:

- Pulire le parti in movimento (le guide di scorrimento dei carrelli e le guide di scorrimento a terra).
- Controllare la tensione della cinghia.
- Pulire sensori e fotocellule
- Controllare la stabilità dell'automatismo e verificare il serraggio di tutte le viti.
- Verificare il corretto allineamento delle ante, la posizione delle battute e il corretto inserimento del blocco.

Ridare alimentazione 230 V~ e batterie:

- Controllare il corretto funzionamento del sistema di blocco.
- Controllare la stabilità della porta e che il movimento sia regolare e senza attriti.
- Controllare il corretto funzionamento di tutte le funzioni di comando.
- Controllare il corretto funzionamento delle fotocellule.
- Verificare che le forze sviluppate dalla porta rispettino i requisiti indicati dalle norme vigenti.
- Controllare il corretto funzionamento delle batterie.

*ATTENZIONE: per le parti di ricambio fare riferimento al listino ricambi.*

#### **Tutti i diritti sono riservati**

I dati riportati sono stati redatti e controllati con la massima cura. Tuttavia non possiamo assumerci alcuna responsabilità per eventuali errori, omissioni o approssimazioni dovute ad esigenze tecniche o grafiche.



1

**OPERAZIONE DI SBLOCCO**

Nei casi di manutenzione, malfunzionamento, o di emergenza, abbassare la leva di sblocco e spostare manualmente le ante in posizione di apertura.

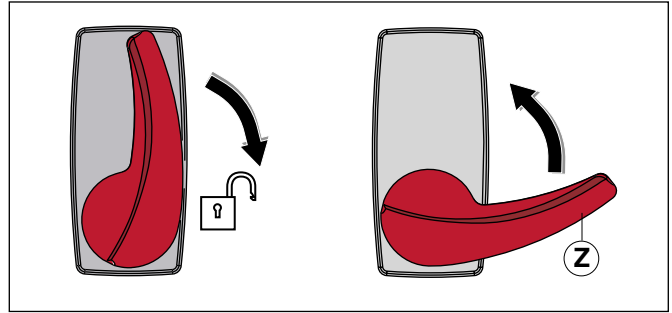
**OPERAZIONE DI BLOCCO**

Per ribloccare, riportare la leva di sblocco nella posizione iniziale.

**Attenzione:** Eseguire le operazioni di blocco e sblocco ante a motore fermo.

La posizione di STOP non consente alle batterie di intervenire in caso di emergenza.

**N.B.:** Per consentire un corretto funzionamento della porta e la costante ricarica delle batterie, l'automazione deve essere sempre alimentata e con le batterie collegate (anche di notte).



**AVVERTENZE GENERALI PER LA SICUREZZA**

**!** Le presenti avvertenze sono parte integrante ed essenziale del prodotto e devono essere consegnate all'utilizzatore. Leggerle attentamente in quanto forniscono importanti indicazioni riguardanti la sicurezza di installazione, uso e manutenzione. È necessario conservare queste istruzioni e trasmetterle ad eventuali subentranti nell'uso dell'impianto.

Questo prodotto dovrà essere destinato solo all'uso per il quale è stato espressamente concepito. Ogni altro uso è da considerarsi improprio e quindi pericoloso. Il costruttore non può essere considerato responsabile per eventuali danni causati da usi impropri, erronei ed irragionevoli. Evitare di operare in prossimità delle cerniere o organi meccanici in movimento. Non entrare nel raggio di azione della porta o cancello motorizzati mentre è in movimento.

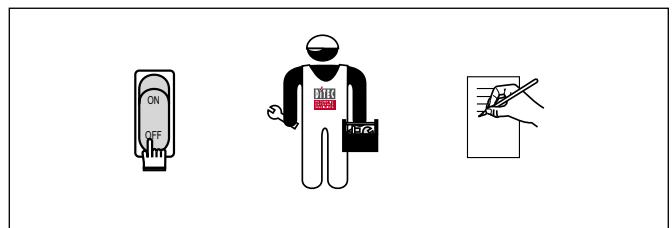
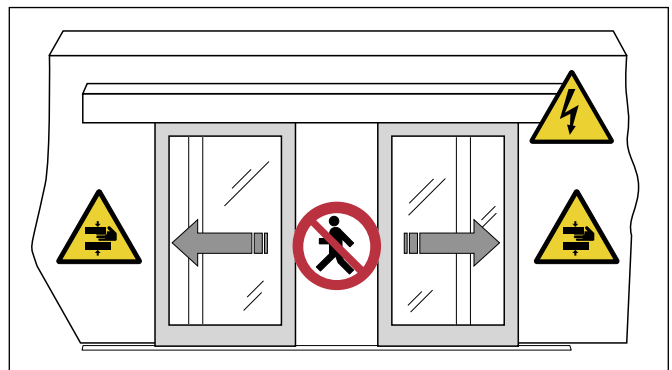
Non opporsi al moto della porta o cancello motorizzati poiché può causare situazioni di pericolo. Non permettere ai bambini di giocare o sostare nel raggio di azione della porta o cancello motorizzati. Tenere fuori dalla portata dei bambini i radiocomandi e/o qualsiasi altro dispositivo di comando, per evitare che la porta o cancello motorizzati possa essere azionata involontariamente. In caso di guasto o di cattivo funzionamento del prodotto, disinserire l'interruttore di alimentazione, astenendosi da qualsiasi tentativo di riparazione o di intervento diretto e rivolgersi solo a personale professionalmente competente.

Il mancato rispetto di quanto sopra può creare situazioni di pericolo.

Qualsiasi intervento di pulizia, manutenzione o riparazione, deve essere effettuato da personale professionalmente competente. Per garantire l'efficienza dell'impianto ed il suo corretto funzionamento è indispensabile attenersi alle indicazioni del costruttore facendo effettuare da personale professionalmente competente la manutenzione periodica della porta o cancello motorizzati.

In particolare si raccomanda la verifica periodica del corretto funzionamento di tutti i dispositivi di sicurezza. Gli interventi di installazione, manutenzione e riparazione devono essere documentati e tenuti a disposizione dell'utilizzatore.

FUNZIONI SELETTORI	ComH-K / Com E
PORTA CHIUSA	
APERTURA TOT. BIDIREZIONALE	
APERTURA TOT. MONODIREZIONALE	
STOP	
PORTA APERTA	
APERTURA PARZIALE	



DA STACCARE E CONSEGNARE ALL'UTILIZZATORE



DITEC S.p.A.  
Via Mons. Banfi, 3  
21042 Caronno Pertusella (VA) - ITALY  
Tel. +39 02 963911 - Fax +39 02 9650314  
www.ditec.it - ditec@ditecva.com

Installatore:

## GENERAL SAFETY PRECAUTIONS

This installation manual is intended for professionally competent personnel only.

Installation, electrical connections and adjustments must be performed in accordance with Good Working Methods and in compliance with applicable regulations.

Before installing the product, carefully read the instructions. Bad installation could be hazardous.

The packaging materials (plastic, polystyrene, etc.) should not be discarded in the environment or left within reach of children, as these are a potential source of hazard.

Before installing the product, make sure it is in perfect condition.

Do not install the product in an explosive environment and atmosphere: gas or inflammable fumes are a serious hazard risk.

Before installing the motors, make all structural changes relating to safety clearances and protection or segregation of all areas where there is risk of being crushed, cut or dragged, and danger areas in general.

Make sure the existing structure is up to standard in terms of strength and stability.

The motor manufacturer is not responsible for failure to use Good Working Methods in building the frames to be motorised or for any deformation occurring during use.

The safety devices (photocells, safety edges, emergency stops, etc.) must be installed taking into account: applicable laws and directives, Good Working Methods, installation premises, system operating logic and the forces developed by the motorised door or gate.

The safety devices must protect any areas where the risk exists of being crushed, cut or dragged, or where there are any other risks generated by the motorised door or gate. Apply hazard area notices required by applicable regulations.

Each installation must clearly show the identification details of the motorised door or gate.

Before making power connections, make sure the plate details correspond to those of the power mains.

Fit an omnipolar disconnection switch with a contact opening gap of at least 3 mm. Make sure an adequate residual current circuit breaker and overcurrent cutout are fitted upstream of the electrical system.

When necessary, connect the motorised door or gate to a reliable earth system made in accordance with applicable safety regulations. During installation, maintenance and repair, interrupt the power supply before opening the lid to access the electrical parts.

To handle electronic parts, wear earthed antistatic conductive bracelets.

The motor manufacturer declines all responsibility in the event of component parts being fitted that are not compatible with the safe and correct operation.

For repairs or replacements of products only original spare parts must be used.

The installer shall provide all information relating to automatic, manual and emergency operation of the motorised door or gate, and provide the user with operating instructions.

## MACHINERY DIRECTIVE

Pursuant to Machinery Directive (98/37/EC) the installer who motorises a door or gate has the same obligations as the manufacturer of machinery and as such must:

- prepare the technical file which must contain the documents indicated in Annex V of the Machinery Directive; (The techni-

cal file must be kept and placed at the disposal of competent national authorities for at least ten years from the date of manufacture of the motorised door);

- draft the EC declaration of conformity in accordance with Annex II-A of the Machinery Directive and deliver it to the customer;
  - affix the CE marking on the power operated door in accordance with point 1.7.3 of Annex I of the Machinery Directive.
- For more information consult the "Technical Manual Guidelines" available on Internet at the following address: [www.ditec.it](http://www.ditec.it)

## APPLICATIONS

**Maximum permissible weight and recommended weight: see TECHNICAL DATA**

**Service life: 5** (minimum 5 years of working life with 600 cycles a day)

**Applications: HEAVY DUTY** (For vehicle or pedestrian accesses to institutional complexes with very intense use).

- Performance characteristics are to be understood as referring to the recommended weight (approx. 2/3 of maximum permissible weight). A reduction in performance is to be expected when the access is made to operate at the maximum permissible weight.
- Service class, running times, and the number of consecutive cycles are to be taken as merely indicative having been statistically determined under average operating conditions, and are therefore not necessarily applicable to specific conditions of use. During given time spans product performance characteristics will be such as not to require any special maintenance.
- The actual performance characteristics of each automatic access may be affected by independent variables such as friction, balancing and environmental factors, all of which may substantially alter the performance characteristics of the automatic access or curtail its working life or parts thereof (including the automatic devices themselves). When setting up, specific local conditions must be duly borne in mind and the installation adapted accordingly for ensuring maximum durability and trouble-free operation.

## DECLARATION BY THE MANUFACTURER

(Directive 98/37/EC, Annex II, sub B)

Manufacturer: DITEC S.p.A.

Address: via Mons. Banfi, 3-21042 Caronno P.I.a (VA) - ITALY

Herewith declares that the electromechanical automatic system for sliding doors series REX

- is intended to be incorporated into machinery or to be assembled with other machinery to constitute machinery covered by Directive 98/37/EC;
- is in conformity with the provisions of the following other EEC directives:

Electromagnetic Compatibility Directive 89/336/EEC;

Low Voltage Directive 73/23/EEC;

and furthermore declares that it is not allowed to put the machinery into service until the machinery into which it is to be incorporated or of which it is to be a component has been found and declared to be in conformity with the provisions of Directive 98/37/EC and with national implementing legislation.

Caronno Pertusella, 04-07-1997

Fermo Bressanini

(Chairman)

1. TECHNICAL DATA	REX1	REX2
Power supply	230V~50-60 Hz	230V~50-60 Hz
Absorption	0,5 A	0,5 A
Accessories power supply	24 V= / 0,3 A (192C) 0,5 A (EL16)	24 V= / 0,3 A (192C) 0,5 A (EL16)
Opening speed (max.)	0,5 m/s (192C) 0,1÷0,6 m/s (EL16)	1 m/s (192C) 0,2÷1,2 m/s (EL16)
Closing speed (max.)	0,35 m/s (192C) 0,1÷0,6 m/s (EL16)	0,7 m/s (192C) 0,2÷1,2 m/s (EL16)
Acquisition speed (max.)	0,1 m/s	0,2 m/s
Intermittence	S3 = 100%	S3 = 100%
Max run	3500 mm	3500 mm
Max. door weight	100 kg	140 kg
Temperature	-10° C/ +50°	-10° C/ +50° C
Degree of protection	IP20	IP20

## 2. REFERENCE TO ILLUSTRATIONS

The given operating and performance features can only be guaranteed with the use of DITEC accessories and safety devices.

### 2.1 STANDARD INSTALLATION REFERENCES (fig. 1)

- [1] Electrical Board
- [2] Geared motor
- [3] Radar
- [4] Release
- [5] Photocells
- [6] Selector
- [7] Capacitor
- [8] Connect power supply to a type-approved omnipolar switch with a contact opening gap of no less than 3 mm (not supplied by us) protected against accidental and unauthorized activation.



Connection to supply mains must be carried out in an independent raceway separate from control connections and safety device connections.

### 2.2 AUTOMATION REFERENCES (fig. 2)

- [9] Opening/Closing stops
- [10] Lock
- [11] Batteries kit
- [12] Transmission unit
- [13] Belt
- [14] Guide

## 3. INSTALLATION

Unless otherwise specified, all measurements are expressed in millimetres (mm)

### 3.1 FIXING GUIDE

Fig. 3-4 shows the fastening of the guide [14] in accordance with the height of the wing:

HM = height of framed mobile wing;

HVM = height of glass on mobile wing;

- Fasten guide by means of steel blocks M6 Ø12 or screws 6MA. The point of fixing shall be set on the guide around every 800 mm.
- Verify if guide [14] rear side is perpendicular to the floor and not lengthwise deformed by the shape of wall. Should the wall not be straight and smooth, iron plates shall be arranged on it prior to guide fastening.



**WARNING:** the housign must be attached securely to the wall to support the weight of the wings.

### 3.2 FRAMED DOOR WING PREPARATION

The door must be robustly constructed and its glasses must be glued at least at the corners. The upper transom must be reinforced on the inside with an iron profile on which the suspension profile must be screwed on several points. For tall, narrow wings, the steel reinforcement must extend over part of the vertical uprights. It is advisable to install rubber borders at the ends of the wing to reduce force of impact.

### 3.3 CRYSTAL DOOR PREPARATION

(Fig. 5) The AC1356 crystal fitting section may be used with crystal-only wings of 10 or 12 mm thickness.

*It is not usable on any kind of normal or stratified glass.*

The blocking operation is to be carried out through holes Ø 10, present on aluminium profile, and holes Ø 15, present on the glass. Number of holes and relative distance between centres depend on door wing width. We recommend to apply a light layer of silicone between the glass corner and the end of the profile.

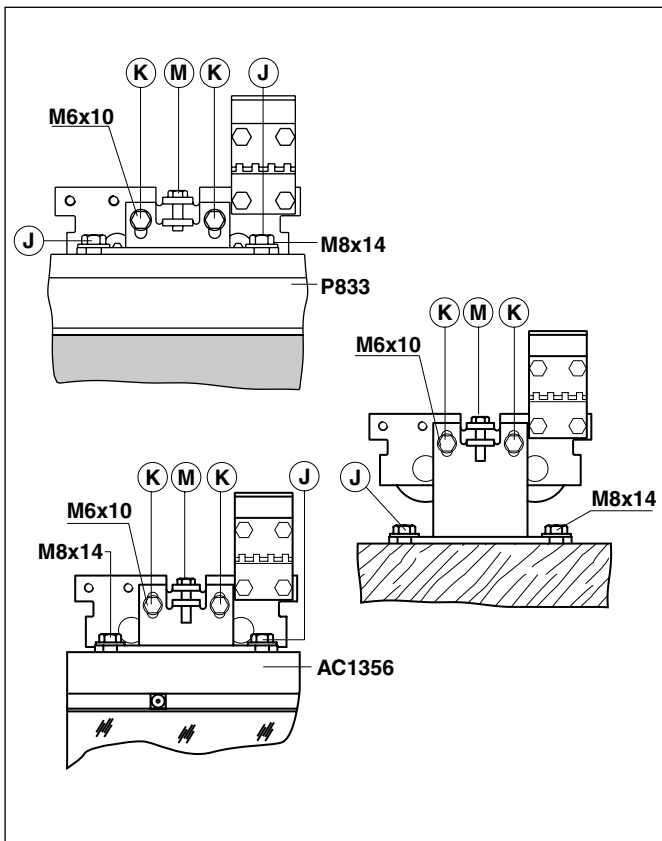
#### Crystal door wing references

- [A] Square washer
- [B] Screw M6 TPS
- [C] Threaded panel
- [D] Nylon bush for 10 mm crystal
- [E] Nylon bush for 12 mm crystal

### 3.4 DOOR WING INSTALLATION AND ADJUSTMENT

- Mount the door wing to the wheel unit by means of screws [J]. The outside wheel of the wheel unit shall not be projected from the door wing.
- Adjust the horizontal position of the wing respecting the measurements shown in figs 6, 7 and 8 and set the adjustment with screws [J].
- Loosen screws [K], adjust the vertical position of the wing with screw [M] and set the adjustment with screws [K].

**NOTE:** Check, by moving the wing by hand, that it moves freely and without friction and that all the wheels bear on the guide. If necessary loosen the screws [J] and [K], adjust the carriages onto the guide and tighten the screws.



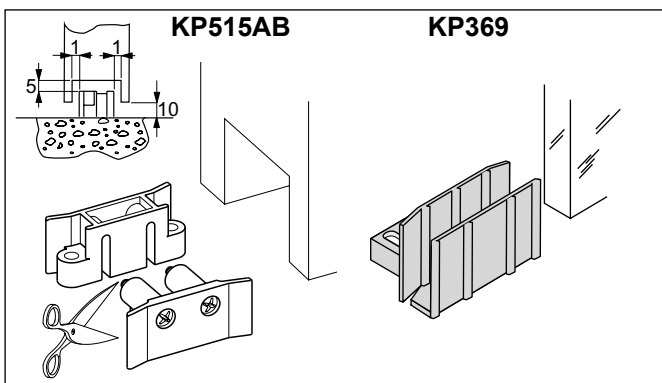
*Warning: in closing position for all-glass wings, without gaskets, leave at least 10 mm to avoid contact between glass wings.*

**3.5 GUIDES AT FLOOR INSTALLATION**

For guides at floor use only antifriction materials such as PVC, NYLON, TEFLON. It is preferable that the length of the guide not be greater than the overlap between the mobile and fixed wing, and that it not enter the passage space. The guide slide on the floor must be smooth for the entire length of the wing.

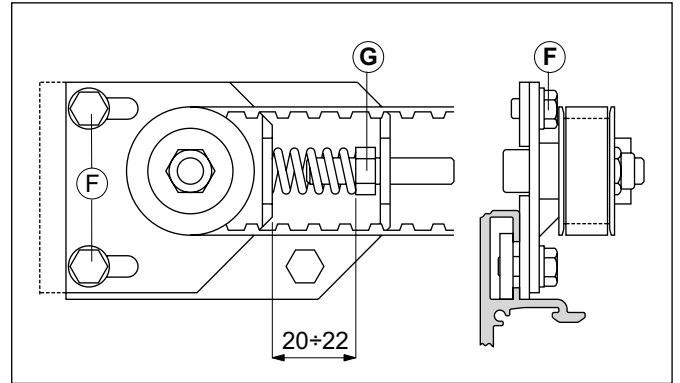
(KP515AB) Guide for framed door supplied by us: reduce as much as necessary.

(KP369) Guide for crystal door supplied by us.



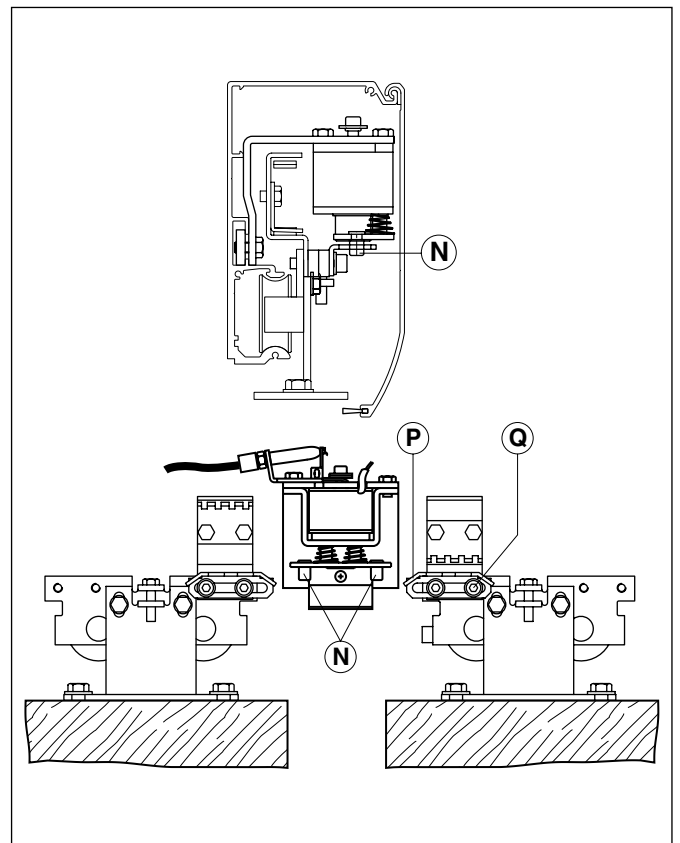
**3.6 BELT TIGHTNESS**

- Loosen screws [F] and tighten screw [G] until maximum extension of the spring.
- Loosen the screws that attach the return unit to the guide.
- Manually pull the entire return unit to the left and attach it to the guide.
- Loosen screw [G] until the spring has reached a compression of 20 mm for transom length (LT) <2600 or 22 mm for cover length (LT) ≥2600.
- Lock the setting with screws [F].



**3.7 INSTALLATION OF LOCKING DEVICE**

- Put the wings in closed position.
- Attach the locking device to the box.
- Centre the point of contact between [N] and the block stopper bracket [P], by means of slot [Q] and manually check the correct functioning of the locking device.
- Lightly lubricate pin [N] and the slanted part of bracket [P].



## **GB** 4. ELECTRICAL CONNECTION

Electrical wiring and starting are shown in the installation manual of Control Panel EL16 or 192C.

## 5. MAINTENANCE PROGRAM (each 6 month)

Power off 230 V~ and batteries:

- Clean and lubricate the moving components (especially the inside edges of the guide along which the carriages run).
- Check the tension of the belt.
- Clean sensors and photocells.
- Check for the stability of the automatism and check that all the screws are tightened all the way.
- Check that the wings are correctly aligned, that stops are properly positioned and that the lock has been correctly fitted.

Power on 230 V~ and batteries:

- Check that the lock/release system is working properly.
- Check for the stability of the door and that the movement is steady, without friction.
- Check the operation of all command functions.
- Check the functioning of the photocells.
- Check that the forces generated by the door comply with legal requirements.
- Check the batteries functioning.

*ATTENTION: For spare parts, see the spares price list*

### **All right reserved**

All data and specifications have been drawn up and checked with the greatest care. The manufacturer cannot however take any responsibility for eventual errors, omissions or incomplete data due to technical or illustrative purposes.

**RELEASE INSTRUCTION**

In case of maintenance, malfunction, or emergency, lower release lever and manually move the wings to open position.

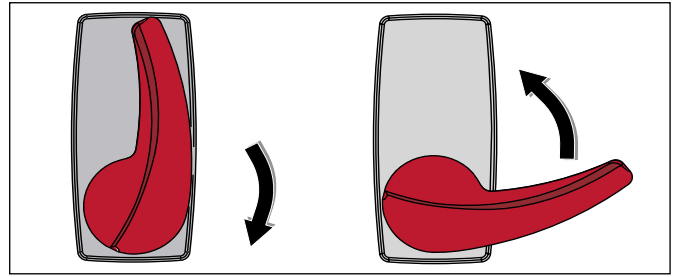
**LOCK INSTRUCTION**

To relock, return release lever to its previous position.

*Attention: Perform the lock and release operations with the motor stopped.*

*STOP position prevents the batteries from engaging in case of emergency.*

*Note: For correct door operation and regular battery recharging, it is essential that the automatic system be always powered with batteries connected (also during the night).*



**GENERAL SAFETY PRECAUTIONS**

The following precautions are an integral and essential part of the product and must be supplied to the user.

Read them carefully as they contain important indications for the safe installation, use and maintenance.

These instruction must be kept and forwarded to all possible future user of the system.

This product must be used only for that which it has been expressly designed.

Any other use is to be considered improper and therefore dangerous.

The manufacturer cannot be held responsible for possible damage caused by improper, erroneous or unreasonable use.

Avoid operating in the proximity of the hinges or moving mechanical parts.

Do not enter the field of action of the motorised door or gate while in motion.

Do not obstruct the motion of the motorised door or gate as this may cause a situation of danger.

Do not lean against or hang on to the barrier when it is moving.

Do not allow children to play or stay within the field of action of the motorised door or gate.

Keep remote control or any other control devices out of the reach of children, in order to avoid possible involuntary activation of the motorised door or gate. In case of break down or malfunctioning of the product, disconnect from mains, do not attempt to repair or intervene directly and contact only qualified personnel.

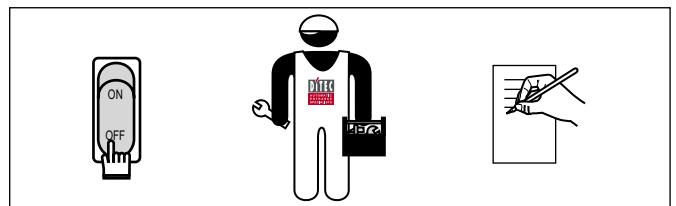
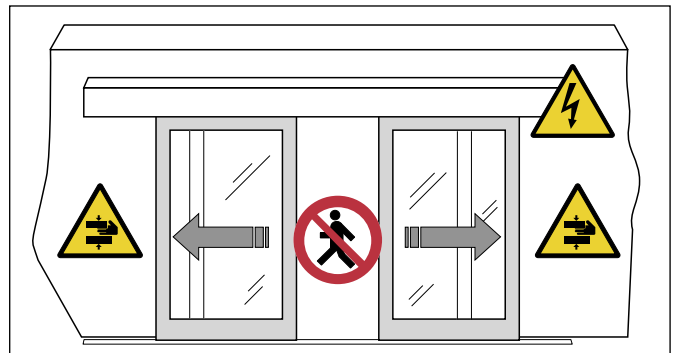
Failure to comply with the above may create a situation of danger.

All cleaning, maintenance or repair work must be carried out by qualified personnel.

In order to guarantee that the system works efficiently and correctly it is indispensable to comply with the manufacturer's indications thus having the periodic maintenance of the motorised door or gate carried out by qualified personnel.

In particular regular checks are recommended in order to verify that the safety devices are operating correctly. All installation, maintenance and repair work must be documented and made available to the user.

SELECTORS FUNCTIONS	Com96	ComH-K
DOOR CLOSED	--	
TOTAL BI-DIRECTIONAL OPENING		
TOTAL UNI-DIRECTIONAL OPENING		
STOP		
DOOR OPEN	--	
PARTIAL OPENING		



TEAR OFF AND DELIVER TO USER



DITEC S.p.A.  
Via Mons. Banfi, 3  
21042 Caronno Pertusella (VA) - ITALY  
Tel. +39 02 963911 - Fax +39 02 9650314  
www.ditec.it - ditec@ditecva.com

Installer:

## F CONSIGNES GENERALES DE SECURITE



Le présent manuel d'installation s'adresse exclusivement à un personnel qualifié. L'installation, les branchements électriques et les réglages doivent être effectués conformément à la bonne pratique et aux normes en vigueur. Lire attentivement les instructions avant de commencer l'installation du produit. Une mauvaise installation peut être source de danger. Ne pas jeter dans la nature les matériaux qui composent l'emballage (plastique, polystyrène, etc.) et ne pas les laisser à la portée des enfants car ils sont une source potentielle de danger. Avant de commencer l'installation, vérifier l'intégrité du produit. Ne pas installer le produit en atmosphère et environnement explosifs: la présence de gaz ou de fumées inflammables constitue un grave danger pour la sécurité. Avant d'installer la motorisation, apporter toutes les modifications structurelles relatives à la réalisation des distances minimales de sécurité et à la protection ou séparation de toutes les zones d'écrasement, cisaillement, entraînement et de danger en général.

Vérifier que la structure existante remplit les prescriptions de robustesse et stabilité. Le fabricant de la motorisation décline toute responsabilité quant à l'inobservation de la bonne pratique dans la construction des portes et portails à motoriser, et aux déformations qui pourraient se produire au cours de l'utilisation. Les dispositifs de sécurité (cellules photoélectriques, bourrelets sensibles, arrêt d'urgence, etc.) doivent être installés en tenant compte: des réglementations et directives en vigueur, des règles de la bonne pratique, de l'environnement d'installation, de la logique de fonctionnement du système et des forces développées par la porte ou le portail motorisé. Les dispositifs de sécurité doivent protéger toutes zones d'écrasement, cisaillement, entraînement et de danger en général, de la porte ou du portail motorisé. Appliquer les signalisations prévues par les normes en vigueur pour signaler les zones dangereuses. L'indication des données d'identification de la porte ou du portail motorisé doit être visible sur chaque installation. Avant de mettre sous tension, s'assurer que les données figurant sur la plaque signalétique correspondent à celles du secteur.



Prévoir sur le réseau d'alimentation un interrupteur/sectionneur omnipolaire avec une distance d'ouverture des contacts égale ou supérieure à 3 mm. Vérifier la présence en amont de l'installation électrique d'un disjoncteur différentiel et d'une protection contre la surintensité adéquats.

Si nécessaire, raccorder la porte ou le portail motorisé à une installation de mise à la terre réalisée conformément aux prescriptions des normes de sécurité en vigueur. Au cours des interventions d'installation, entretien et réparation, couper l'alimentation avant d'ouvrir le couvercle pour accéder aux parties électriques.



N'effectuer la manipulation des parties électroniques qu'après s'être muni de bracelets conducteurs antistatiques reliés à la terre.

Le fabricant de la motorisation décline toute responsabilité quant à la sécurité et au bon fonctionnement si des composants incompatibles sont installés.

En cas de réparation ou de remplacement des produits, utiliser exclusivement les pièces de rechange DITEC.

L'installateur doit fournir toutes les informations relatives au fonctionnement automatique, manuel et d'urgence de la porte ou du portail motorisé, et remettre le mode d'emploi à l'utilisateur de l'installation.

## DIRECTIVE MACHINE

Selon la Directive Machine (98/37/CE) l'installateur qui "motorise" une porte ou un portail a les mêmes obligations du fabricant d'une machine et donc il doit:

- prédisposer le dossier technique qui doit contenir les documents indiqués dans l'annex V de la Directive Machine. (le dossier technique doit être gardé et tenu à dispositions des organes de contrôle nationaux pour au moins dix ans après la date de la fabrication de la porte motorisée);
- faire la déclaration CE de conformité selon l'annex II-A de la Directive Machine et la remettre au client;
- afficher le marquage CE sur la porte motorisée selon le point 1.7.3.de l'annex I de la Directive Machine.

Pour tout renseignement complémentaire, consulter le document "Lignes directrices pour la réalisation du fascicule technique" disponible sur Internet à l'adresse suivante: [www.ditec.it](http://www.ditec.it)

## MODE D'EMPLOI

**Poids maximum admis et poids recommandé: voir DONNEES TECHNIQUES**

**Classe de service: 5** (minimum 5 ans d'utilisation avec 600 cycles par jour).

**Utilisation: TRES INTENSIF** (Pour accès de type collectif avec passage pour véhicules ou passage piétons très intensif).

- Les performances d'utilisation se réfèrent au poids recommandé (environ 2/3 du poids maximum admis). L'utilisation avec le poids maximum admis peut entraîner une diminution des performances ci-dessus.
- La classe de service, les temps d'utilisation et le nombre de cycles consécutifs sont donnés à titre indicatif. Il s'agit de valeurs relevées statistiquement dans des conditions moyennes d'utilisation, n'offrant donc pas une précision absolue pour chaque cas spécifique. Ces valeurs se réfèrent à la période pendant laquelle le produit fonctionne sans aucune intervention d'entretien exceptionnel.
- Tout accès automatique présente des éléments variables tels que: frottements, compensations et conditions environnementales pouvant modifier fondamentalement aussi bien la durée que la qualité de fonctionnement de l'accès automatique ou d'une partie de ses éléments (entre autres, les automatismes). L'installateur est tenu d'adopter des coefficients de sécurité adaptés à chaque installation spécifique.

## DECLARATION DU FABRICANT

(Directive 98/37/CE, Annex II, Chapitre B)

Fabricant: DITEC S.p.A.

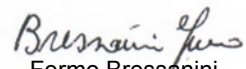
Adresse: via Mons. Banfi, 3 - 21042 Caronno P.IIa (VA) - ITALY

Déclare ci-après que le système pour portes coulissantes série REX

- est prévue pour être incorporée dans une machine ou être assemblée avec d'autres machines pour constituer une machine couverte par la directive 98/37/CE;
- est conforme aux dispositions des directives CEE suivantes: Directive compatibilité électromagnétique 89/336/CEE; Directive basse tension 73/23/CEE;

et déclare par ailleurs qu'il est interdit de mettre la machine en service avant que la machine dans laquelle elle sera incorporée ou dont elle constitue une partie ait été considérée et déclarée conforme aux dispositions de la Directive 98/37/CE et aux législations nationales la transposant.

Caronno Pertusella, 04-07-1997

  
Fermo Bressanini  
(Président)



1. DONNEES TECHNIQUES	REX13	REX2
Alimentation	230V~50-60 Hz	230V~50-60 Hz
Absorption	0,5 A	0,5 A
Alimentation accessoires	24 V= / 0,3 A (192C) 0,5 A (EL16)	24 V= / 0,3 A (192C) 0,5 A (EL16)
Vitesse de ouverture (max.)	0,5 m/s (192C) 0,1÷0,6 m/s (EL16)	1 m/s (192C) 0,2÷1,2 m/s (EL16)
Vitesse de fermeture (max.)	0,35 m/s (192C) 0,1÷0,6 m/s (EL16)	0,7 m/s (192C) 0,2÷1,2 m/s (EL16)
Vitesse de d'acquisition	0,1 m/s	0,2 m/s
Intermittence	S3 = 100%	S3 = 100%
Course max	3500 mm	3500 mm
Poids maxt	100 kg	140 kg
Temperature	-10° C/ +50° C	-10° C/ +50° C
Degré de protection	IP20	IP20

## 2. ELEMENTS

La garantie de fonctionnement et les performances spécifiées ne s'obtiennent qu'avec les accessoires et les dispositifs de sécurité DITEC.

### 2.1 ELEMENTS DU INSTALLATION TYPE (fig. 1)

- [1] Armoire électrique
- [2] Motoreducteur
- [3] Radar
- [4] Déblocage
- [5] Photocellules
- [6] Sélecteur électronique
- [7] Transformateur
- [8] Relier l'alimentation à un interrupteur omnipolaire de type homologué avec distance d'ouverture des contacts d'au moins 3 mm (non fourni par Ditec).



Pour le raccordement au secteur, utiliser un conduit indépendant et séparé des raccordements aux dispositifs de commande et de sécurité.

### 2.2 ELEMENTS DU AUTOMATISATION (fig. 2)

- [9] Butée d'arrêt
- [10] Dispositif de verrouillage
- [11] Kit batteries
- [12] Groupe renvoi
- [13] Courroie
- [14] Rail

## 3. INSTALLATION

Toutes les mesures sont indiquées en millimètre (mm), sauf indication contraire.

### 3.1 FIXATION DU RAIL

La fig. 3-4 indique la hauteur de fixation du rail [14] selon la hauteur du vantail:

HM = hauteur du vantail mobile fixé sur châssis;

HVM = hauteur vitre du vantail mobile;

- Fixer le rail avec des chevilles en acier M6 Ø 12 ou des vis 6MA. Distribuer les points de fixation tous les 800 mm sur le rail.
- Verifier que le dos du rail [14] est perpendiculaire et qu'il n'est pas déformé longitudinalement par rapport à la forme de la paroi. Si la paroi n'est pas droite, il faut disposer des plaques de fer et fixer le rail sur celles-ci.

**ATTENTION:** La fixation du rail sur le mur doit être sûre et adaptée au poids des vantaux.

### 3.2 PREPARATION DU VANTAIL SUR CHASSIS

Le vantail doit être de construction robuste, et les glaces doivent être fixées grâce à des joints de vitrage portefeuille ou clipsés. La traverse supérieure doit être renforcée à l'intérieur par un profilé de fer où l'on fixera en plusieurs points le profilé d'attache du vantail. En cas de vantaux hauts et étroits, le renfort en fer doit continuer en partie sur les montants verticaux.

Il y a lieu d'installer des bords en caoutchouc aux extrémités du vantail pour réduire l'impact.

### 3.3 PREPARATION DU VANTAIL EN VERRE

(Fig. 5) On peut utiliser le profil de fixation du vitrage AC1356 sur des vantaux en verre jusqu'à 10-12 mm d'épaisseur.

*Il n'est pas utilisable avec du verre feuilleté stadipe.*

La fixation prévoit des trous d'un diamètre de 10 sur le profilé d'aluminium et d'un diamètre de 15 sur le verre.

Le nombre de trous et les entraxes respectifs dépendent de la largeur du vantail. On conseille d'étendre un léger cordon de silicone entre l'arête du verre et le fond du profilé.

#### Elements du vantail en verre

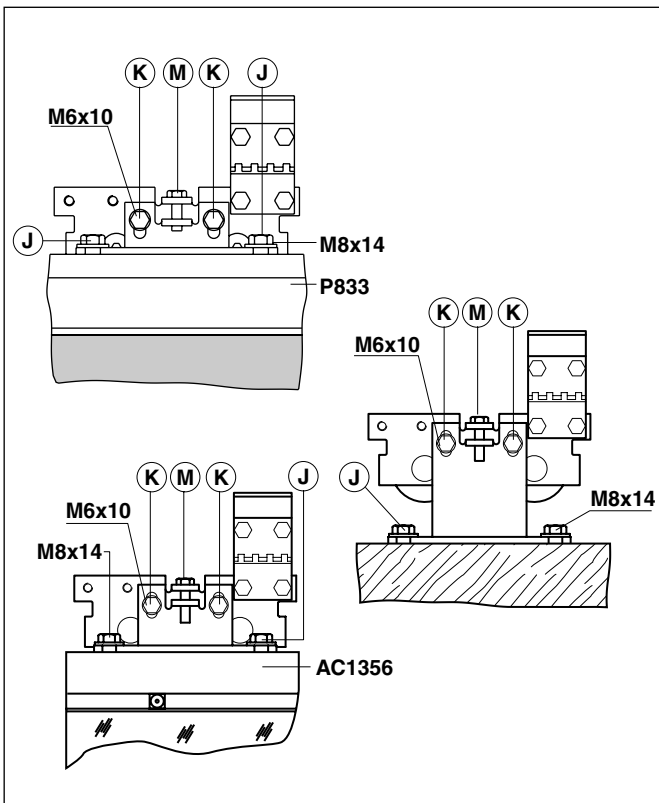
- [A] Rondelle carrée
- [B] Vis M6 TPS
- [C] Carrée fileté
- [D] Bouche du nylon pour verre de 10 mm
- [E] Bouche du nylon pour verre de 12 mm

### 3.4 INSTALLATION ET REGLAGE DU VANTAIL

- Monter le vantail au groupe de roues à l'aide des vis [J]. La roue extérieure du groupe de galets ne doit pas dépasser du vantail.
- Régler la position horizontale du vantail selon les mesures indiquées dans les figures 6, 7 et 8 et fixer le réglage avec les vis [J].
- Desserrer les vis [K], régler la position verticale du vantail avec la vis [M] et fixer le réglage avec les vis [K].

*N.B.: Vérifier, en manœuvrant le portail à la main, que le mouvement est libre et sans frottements, et que toutes les roues reposent sur le rail; éventuellement, desserrer les vis [J] et [K], ajuster les chariots sur le rail et refixer les vis.*

F



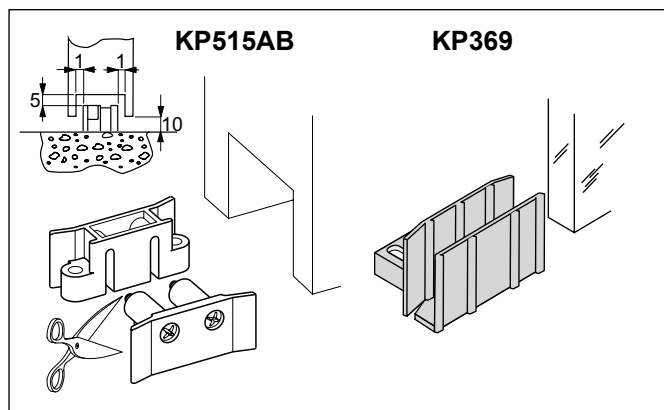
Attention: Entre des vantaux entièrement en verre, sans garnitures, laisser au moins 10 mm en position de fermeture pour éviter le contact entre les vitres.

### 3.5 RAILS AU SOL

Les rails au sol doivent être fabriqués dans une matière antifriction comme le PVC, le NYLON ou le TEFLON. Le rail ne doit pas, de préférence, dépasser le chevauchement entre le vantail mobile et le vantail fixe et ne doit pas entrer dans l'ouverture de passage. La gorge de guidage du rail au sol doit être lisse sur toute la longueur du vantail.

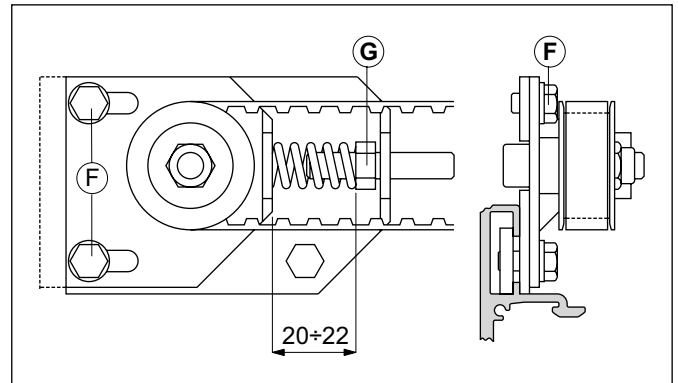
(KP515AB) Rails pour vantail sur châssis livré par nous: diminuer autant que nécessaire.

(KP369) Rail pour vantail en verre livré par nous.



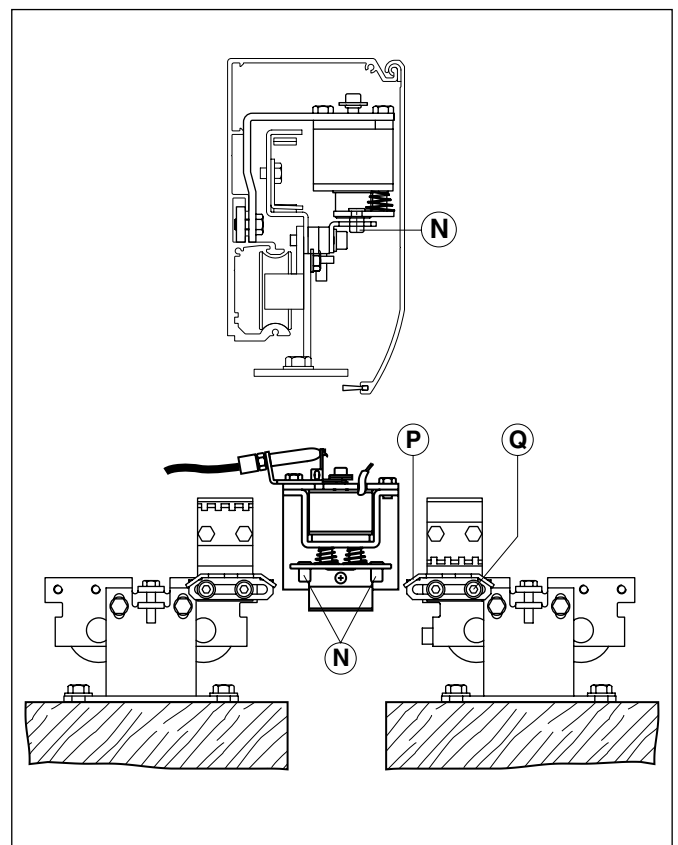
### 3.6 TENSION DE LA COURROIE

- Desserrer les vis [F] et visser [G] usqu'à obtenir la détente maximum du ressort.
- Desserrer les vis fixant le groupe de renvoi au caisson.
- Tirer manuellement tout le groupe de renvoi vers la gauche et le fixer au caisson.
- Dévisser la vis [G] de manière à amener le ressort à la compression de 20 mm pour une longueur du caisson (LT) <2600 ou de 22 mm pour une longueur du caisson (LT) ≥2600.
- Bloquer le réglage avec les vis [F].



### 3.7 INSTALLATION DU DISPOSITIF DE VERROUILLAGE

- Amener les vantaux en position de fermeture.
- Fixer le dispositif de verrouillage du caisson.
- Centrer la rencontre entre [N] et la bride de butée du bloc [P], moyennant la fente [Q] et vérifier le bon fonctionnement du dispositif de blocage.
- Graisser légèrement le pion [N] et la partie inclinée de l'étrier [P].



#### 4. RACCORDEMENTS ELECTRIQUES

Les branchements électriques et la mise en marche sont illustrés dans la notice d'installation de l'Armoire de commande EL16 ou 192C

#### 5. ENTRETIEN PERIODIQUE (tous les 6 mois)

Sans alimentation 230 V~ au batterie:

- Nettoyer et graisser les pièces en mouvement (surtout les bords internes du rail où les chariots coulissent).
- Contrôler la tension des courroies de transmission.
- Nettoyer les captures et les photocellules.
- Contrôler la stabilité de l'automatisme et contrôler le serrage de toutes les vis.
- Contrôler le bon alignement des vantaux, la position des butée d'arrêt et le bon positionnement des dispositif de verrouillage

Rétablir l'alimentation 230 V~ au batterie:

- Contrôler le bon fonctionnement des dispositifs de verrouillage.
- Contrôler la stabilité de la porte et vérifier si le mouvement s'effectue régulièrement, sans frottements.
- Contrôler le bon fonctionnement de toutes les fonctions de commande.
- Contrôler le bon fonctionnement des photocellules.
- Vérifier si les forces que la porte développe sont conformes aux exigences requises par les normes en vigueur.
- Contrôler le bon fonctionnement des batteries.

*ATTENTION: pour les pièces de rechange, se reporter au catalogue spécifique.*

#### Tous droits réservés

Les informations mentionnées dans ce catalogue ont été contrôlées avec la plus grande attention. Toutefois, nous déclinons toute responsabilité en cas d'erreurs, omissions ou approximations dépendant d'exigences techniques ou graphiques.



## OPERATIONS DE DEBLOCAGE

En cas d'entretien, de mauvais fonctionnement ou d'urgence, abaisser le levier de déverrouillage et déplacer manuellement les vantaux en position d'ouverture.


## OPERATIONS DE BLOCAGE

Pour rebloquer, ramener le levier de déverrouillage dans sa position initiale.

*Attention: Exécuter les opérations de blocage et déblocage avec le moteur à l'arrêt. La position d'ARRET ne permet pas aux batteries d'intervenir en cas d'urgence.*

*N.B.: Pour permettre le bon fonctionnement de la porte et la recharge permanente des batteries, l'automatisme doit toujours être alimenté et les batteries branchées (même la nuit).*

## CONSIGNES GENERALES DE SECURITE

 Les présentes consignes sont une partie intégrante et essentielle du produit, et elles doivent être remises à l'utilisateur.

Les lire attentivement car elles contiennent d'importantes indications concernant la sécurité d'installation, utilisation et entretien.

Conserver ces instructions et les transmettre à de nouveaux utilisateurs de l'installation.

Ce produit est exclusivement destiné à l'usage pour lequel il a été expressément conçu.

Un tout autre usage est impropre et par conséquent dangereux. Le fabricant décline toute responsabilité quant aux préjudices causés par des usages impropres, erronés et déraisonnables. Ne pas opérer à proximité des charnières ou des organes mécaniques en mouvement.

Ne pas entrer dans le rayon d'action de la porte ou du portail motorisé en mouvement.

Ne pas s'opposer au mouvement de la porte ou du portail motorisé car ceci peut générer des situations de danger.

Interdire aux enfants de jouer ou de s'arrêter dans le rayon d'action de la porte ou du portail motorisé.

Conserver les radiocommandes et/ou tout autre dispositif de commande hors de la portée des enfants, afin d'éviter que la porte ou le portail motorisé ne soit actionné involontairement.

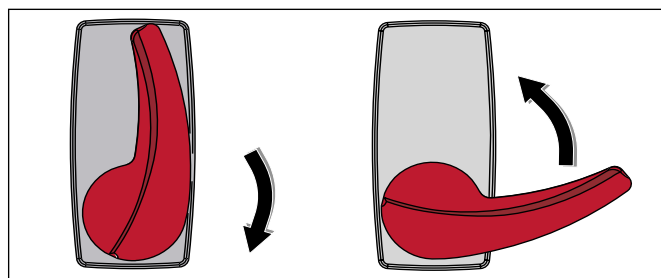
En cas de panne ou de mauvais fonctionnement du produit, déconnecter l'interrupteur de mise sous tension, ne pas réparer ou intervenir directement, et s'adresser exclusivement à un personnel qualifié.

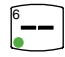









L'inobservation de ces consignes peut générer des situations de danger.

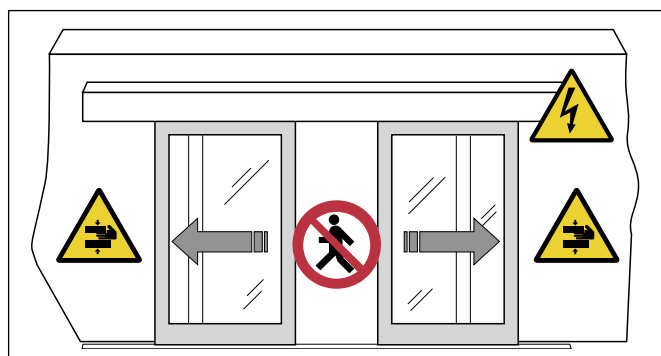
Les interventions de nettoyage, entretien ou réparation, doivent être effectuées par un personnel qualifié.

Pour garantir l'efficacité de l'installation et son bon fonctionnement, respecter scrupuleusement les indications du fabricant, en faisant effectuer l'entretien périodique de la porte ou du portail motorisé par un personnel qualifié.

Il est notamment recommandé de vérifier périodiquement le bon fonctionnement de tous les dispositifs de sécurité. Les



FONCTION DES SELECTEURS	Com96	ComH-K
PORTE FERMÉE	--	
OUVERTURE BIDIRECTIONNELLE		
OUVERTURE UNIDIRECTIONNELLE		
ARRET		
PORTE OUVERTE	--	
OUVERTURE PARTIEL		



interventions d'installation, entretien et réparation doivent être attestées par des documents tenus à disposition de l'utilisateur.

Installateur:

## ALLGEMEINE SICHERHEITSHINWEISE



Diese Montageanleitungen sind ausschließlich dem Fachpersonal vorbehalten.

Die Montage, elektrischen Anschlüsse und Einstellungen sind unter Beachtung der praktischen Verhaltensregeln und Einhaltung der geltenden Normen auszuführen.

Lesen Sie die Anleitungen vor der Montage des Produkts aufmerksam durch vor. Eine fehlerhafte Montage kann zu ernsthaften Verletzungen und Sachschäden führen.

Die Verpackungsmaterialien (Kunststoff, Styropor etc.) müssen sachgemäß entsorgt werden und dürfen nicht in Kinderhände gelangen, da sie eine Gefahrenquelle darstellen können. Überprüfen Sie das Produkt vor der Montage auf Transportschäden.

Montieren Sie das Produkt nicht in explosionsfähiger Atmosphäre oder Umgebung: Das Vorhandensein von entzündlichen Gasen oder Dämpfen bedeutet eine große Gefahr.

Nehmen Sie vor der Montage des Antriebs alle Veränderungen an der Struktur für die lichten Sicherheitsräume und den Schutz bzw. die Abtrennung aller Quetsch-, Scher-, Einzieh- und allgemeiner Gefahrenstellen.

Stellen Sie sicher, dass die vorhandene Struktur den nötigen Anforderungen im Hinblick auf Robustheit und Stabilität entspricht. Der Hersteller des Antriebs schließt eine Haftungsübernahme im Falle der Nichtbeachtung der praktischen Verhaltensregeln bei der Fertigung der zu motorisierenden Türflügel sowie von während des Gebrauchs auftretenden Verformungen aus. Beachten Sie bei der Montage der Schutzeinrichtungen (Lichtschranken, Kontakteleisten, Not-Stopps etc.) unbedingt die geltenden Normen und Richtlinien, die Kriterien der praktischen Verhaltensregeln, die Montageumgebung, die Betriebslogik des Systems und die von der motorisierten Tür entwickelten Kräfte. Die Schutzeinrichtungen müssen mögliche Quetsch-, Scher-, Einzieh- und allgemeine Gefahrenstellen der motorisierten Tür sichern. Bringen Sie die von den geltenden Vorschriften vorgesehenen Warn- und Hinweiszeichen zur Kennzeichnung von Gefahrenstellen an.

Bei jeder Installation müssen die Identifikationsdaten der motorisierten Tür an sichtbarer Stelle angebracht werden.



Stellen Sie vor dem elektrischen Anschluss sicher, dass die Angaben auf dem Datenschild mit den Werten des Stromnetzes übereinstimmen. Stellen Sie das Versorgungsnetz mit einem allpoligen Trennschalter mit Kontaktöffnungsabstand von mindestens 3 mm aus. Stellen Sie sicher, dass der elektrischen Anlage ein geeigneter Fehlerstrom-Schutzschalter und ein Überspannungsschutz vorgeschaltet sind. Schließen Sie die motorisierte Tür soweit erforderlich an eine normgerechte Erdungsanlage an. Unterbrechen Sie während der Montage-, Wartungs- oder Reparaturarbeiten die Stromzufuhr, bevor Sie den Deckel für den Zugang zu den elektrischen Steuerungen öffnen.



Eingriffe an den elektronischen Geräten dürfen nur mit anti-statischem geerdeten Armschutz vorgenommen werden.

Der Hersteller des Antriebs lehnt jede Haftung für die Installation von sicherheits- und betriebstechnisch ungeeigneten Bauteilen ab. Bei Reparaturen oder Austausch der Produkte dürfen ausschließlich Original-Ersatzteile verwendet werden. Der Monteur ist verpflichtet, dem Betreiber der Anlage alle erforderlichen Informationen zum automatischen, manuellen und Notbetrieb der motorisierten Tür zu liefern und die Betriebsanleitung auszuhändigen.

## MASCHINENRICHTLINIE

Gemäß Maschinenrichtlinie (98/37/EG) ist der Installateur, der eine Tür oder ein Tor motorisiert, den gleichen Verpflichtungen unterlegen wie ein Maschinenhersteller und hat somit folgendes zu tun:

- Erstellung der technischen Akte, welche die in Anlage V der MR genannten Dokumente enthalten muß; (die technische Akte ist aufzubewahren den nationalen Behörden mindestens zehn Jahre lang zur Verfügung zu halten. Diese Frist

beginnt mit dem Herstellungsdatum der motorisierten Tür);

- Aufsetzen der CE-Übereinstimmungserklärung gemäß Anlage II-A der MR und Sie dem Kunden liefern;
- Anbringung der CE-Kennzeichnung an die motorisierte Tür laut Punkt 1.7.3. der Anlage I der MR.

Für detailliertere Informationen siehe den „Leitfaden für die Realisierung der technischen Broschüre“, erhältlich im Internet unter der folgenden Adresse: [www.ditec.it](http://www.ditec.it)

## HINWEISE ZUM GEBRAUCH

**Maximal zulässiges Gewicht und empfohlenes Gewicht: siehe TECHNISCHE DATEN**

**Serviceklasse: 5** (mindestens 5 Jahre Einsatz bei 600 Zyklen pro Tag)

**Verwendung: SEHR INTENSIV** (Für Gemeinschaftszugänge mit intensiv genutzten Einfahrten oder Eingängen).

- Die effektiven Betriebsleistungen beziehen sich auf das empfohlene Gewicht (2/3 des zulässigen Höchstgewichtes). Die Verwendung mit dem zulässigen Höchstgewicht kann die oben angegebenen Betriebsleistungen mindern.
- Die Betriebsklasse, die Betriebszeiten und die Anzahl aufeinanderfolgender Zyklen sind Richtwerte. Sie wurden mit Hilfe statistischer Verfahren unter normalen Betriebsbedingungen ermittelt und können im Einzelfall abweichen. Die Werte beziehen sich auf den Zeitraum, in dem das Produkt funktionsfähig ist, ohne daß außerordentliche Wartungsarbeiten erforderlich sind.
- Jede Automatanlage weist veränderliche Faktoren auf: Reibung, Ausgleichvorgänge sowie Umweltbedingungen können sowohl die Lebensdauer als auch die Qualität der Funktionsweise der Automatanlage oder einer ihrer Komponenten (wie z.B. die Automatiksysteme) grundlegend ändern. Es ist Aufgabe des Installationstechnikers, für die einzelne Situation entsprechende Sicherheitskoeffizienten vorzusehen.

## HERSTELLERERKLÄRUNG

(gemäß EG-Richtlinie 98/37/EWG, Anhang II, sub B)

Hersteller: DITEC S.p.A.

Adresse: via Mons. Banfi, 3 - 21042 Caronno P.IIa (VA) - ITALY

erklärt hiermit, daß die Schiebetürenantriebe der Serie REX

- vorgesehen ist zum Einbau in eine Maschine oder mit anderen Maschinen zu einer Maschine im Sinne der Richtlinie 98/37/EWG, inklusive deren Änderungen, zusammengefügt werden soll;
- konform ist mit den einschlägigen Bestimmungen folgender weiterer EG-Richtlinien: Elektromagnetische Verträglichkeit Richtlinie 89/336/EWG; Niederspannungs-Richtlinie 73/23/EWG;

und erklärt des weiteren, daß die Inbetriebnahme solange untersagt ist, bis die Maschine oder Anlage, in welche diese Maschine eingebaut wird oder von welcher sie eine Komponente darstellt, als Ganzes (d.h. inklusive der Maschine, für welche diese Erklärung ausgestellt wurde) den Bestimmungen der Richtlinie 98/37/EWG sowie dem entsprechenden nationalen Reschteserlass zur Umsetzung der Richtlinie in nationales Recht entspricht.

Caronno Pertusella, 04-07-1997

Fermo Bressanini  
(Vorsitzende)

1. TECHNISCHE DATEN	REX1	REX2
Spannungsversorgung	230V~50-60 Hz	230V~50-60 Hz
Stromaufnahme	0,5 A	0,5 A
Zubehörspannung	24 V= / 0,3 A (192C) 0,5 A (EL16)	24 V= / 0,3 A (192C) 0,5 A (EL16)
Öffnungsgeschwindigkeit	0,5 m/s (192C) 0,1÷0,6 m/s (EL16)	1 m/s (192C) 0,2÷1,2 m/s (EL16)
Schließgeschwindigkeit	0,35 m/s (192C) 0,1÷0,6 m/s (EL16)	0,7 m/s (192C) 0,2÷1,2 m/s (EL16)
Erfassungsgeschwindigkeit	0,1 m/s	0,2 m/s
Einschaltdauer	S3 = 100%	S3 = 100%
Max. Lauf	3500 mm	3500 mm
Max. Türflügelgewicht	100 kg	140 kg
Umgebungstemperatur	-10° C/ +50° C	-10° C/ +50° C
Schutzgrad	IP20	IP20

## 2. VERWEIS AUF ABBILDUNGEN

Die Funktionsgarantie und die angegebenen Leistungen werden nur mit Zubehör und Sicherheitsvorrichtungen von DITEC erzielt.

### 2.1 VERWEIS AUF DIE TYPISCHE INSTALLATION (Abb. 1)

- [1] Steuerung
- [2] Getriebemotor
- [3] Radar
- [4] Not- Entriegelung
- [5] Lichtschranken
- [6] Programmschalter
- [7] Transformator
- [8] Schließen Sie die Versorgungsspannung an einen allpoligen



zugelassenen Schalter mit einem Öffnungsabstand der Kontakte von mindestens 3 mm (nicht von uns geliefert) an.

Der Netzanschluss muss auf einem unabhängigen, von den Anschlüssen an die Steuer- und Schutzvorrichtungen getrennten Kanal erfolgen.

### 2.2 VERWEIS AUF DIE AUTOMATISIERUNG (Abb. 2)

- [9] Endanschlag
- [10] Verriegelung
- [11] Akku
- [12] Umlenkeinheit
- [13] Riemen
- [14] Laufprofil

## 3. MONTAGE

Sofern nichts anderes angegeben wird, gelten alle Maße in Millimeter (mm).

### 3.1 BEFESTIGUNG DES LAUFPROFILS

In der Abb. 3-4 sehen wir die Befestigungshöhe der Laufprofil [14] in Abhängigkeit von der Türflügelhöhe:

HM = Flügelhöhe Rahmenflügel;

HVM = Glasmaß Fahrflügel (Ganzglasflügel);

- Die Laufschiene mit geeigneten Schrauben und Dübeln (min. M6) befestigen. Die Befestigungspunkte müssen sich entlang des Führungsschiene, in einem Abstand von jeweils 800 mm befinden.
- Prüfen, ob die Laufwerkrückseite rechtwinkelig zum Fußboden ist, ob sie an der Mauer anliegt und nicht verbogen ist. Wenn das Mauerwerk nicht gerade oder glatt ist, muss eine Unterkonstruktion angebracht werden, an welcher das Laufwerk anschließend befestigt wird.



**ACHTUNG:** Die Befestigung des der Laufschiene an der Wand muss sicher und dem Gewicht des Torflügels angemessen sein.

### 3.2 VORBEREITUNG DES RAHMENFLÜGEL

Die Bauart des Flügels aus Fremdprofilen soll widerstandsfähig sein und die Glasfüllungen sollten zumindest an den Ecken eingeklebt sein. Der obere Querträger muß innen durch ein Eisenprofil verstärkt sein, an welchem das Aufhängeprofil des Türflügels an mehreren Stellen angeschraubt wird. Bei hohen, schmalen Flügeln ist es manchmal notwendig auch die senkrechten Profile zu verstärken.

### 3.3 VORBEREITUNG DES GANZGLASFLÜGELS

(Abb. 5) Die Ganzglasflügelkupplung AC1356 kann verwendet werden für Türflügel nur aus ESG - Glas mit einer Stärke von 10 oder 12 mm. Es ist bei keiner anderen normalen Glasart oder bei Verbundglas verwendbar.

Die Befestigung ist mit einem Alu-Profil und den Glas Durchgangsbohrungen von Ø 10 mm, und Ø 15 mm vorgesehen. Die Anzahl der Bohrungen und der entsprechende Achsenabstand hängt von der Breite des Türflügels ab. Es ist empfehlenswert eine dünne Silikonschicht zwischen Glaskante und Unterseite des Profils aufzutragen.

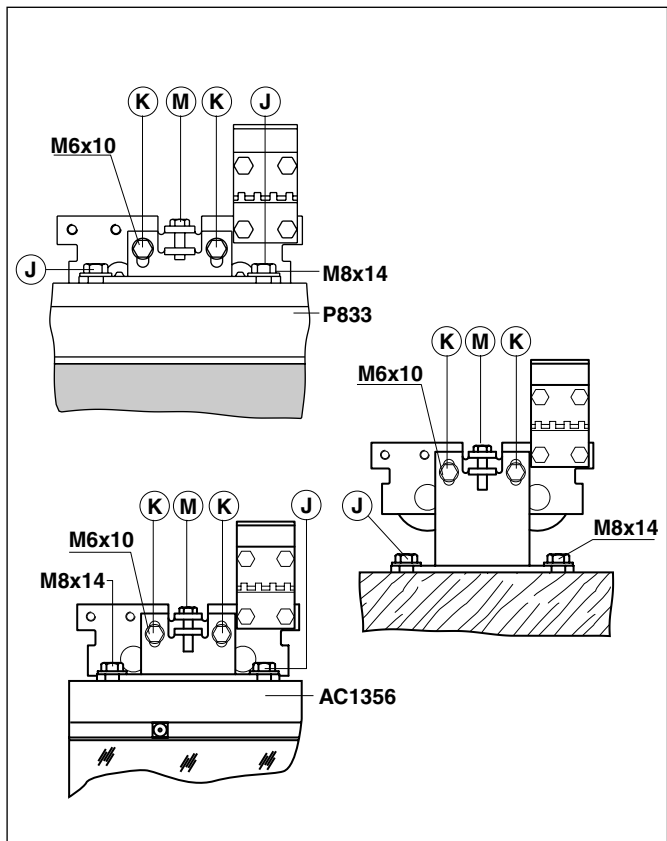
#### Verweise auf Ganzglasflügel

- [A] Vierkant-Unterlegschreibe
- [B] Schraube M6 TPS
- [C] Gewindebuchse
- [D] Buchse aus Nylon für Glas 10 mm
- [E] Buchse aus Nylon für Glas 12 mm

### 3.4 MONTAGE UND EINSTELLUNG DES FLÜGELS

- Montieren Sie den Flügel an den Laufwagen mit den Schrauben [J]. Das äußerste Rad des Laufwagens darf nicht über das Maß des Türflügels hinausreichen.
- Regulieren Sie die horizontale Position des Flügels. Beachten Sie dabei die Maße gemäß den Abb. 6, 7 und 8 und fixieren Sie die Einstellung mit den Schrauben [J].
- Lösen Sie die Schrauben [K], regulieren Sie die vertikale Position des Flügels mittels der Schraube [M] und fixieren Sie die Einstellung mit den Schrauben [K].

*Hinweis: Durch manuelle Betätigung des Türflügels ist zu prüfen, ob die Tür leichtgängig ist und alle Räder auf der Führungsschiene aufliegen. Eventuell Schrauben [J] und [K] lösen, die Laufwagen auf der Führungsschiene ausrichten und die Schrauben wieder festziehen.*



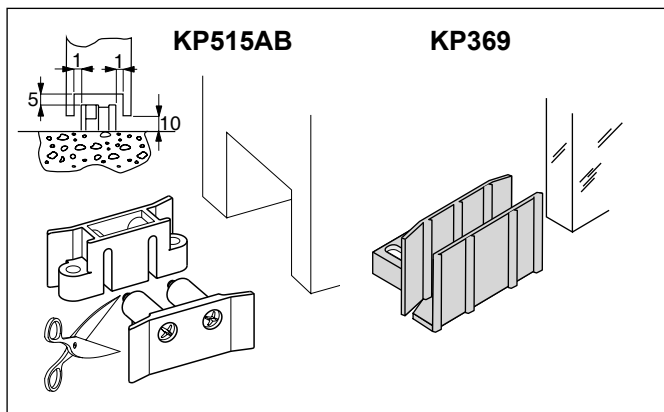
**Achtung:** Lassen Sie zwischen Ganzglastüren ohne Mitteldichtung mindestens 10 mm Raum in der Schließposition, um eine Berührung der Scheiben zu vermeiden.

### 3.5 FÜHRUNGEN AM BODEN

Die Bodenführungen müssen aus reibungsmindernden Materialien wie PVC, NYLON, TEFLON hergestellt sein. Es ist zweckmäßig, dass die Länge der Führung nicht größer als die Überlappung von beweglichem und festem Flügel ist und nicht in die Durchgangsöffnung ragt. Die Lauffläche der Führung muss für die gesamte Flügellänge glatt sein.

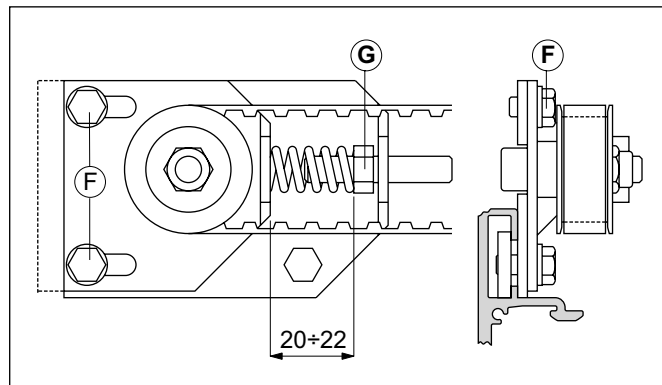
(KP515AB) Bodenführung für Rahmenflügel (wird auf die jeweilige Größe gekürzt.).

(KP369) Bodenführung für Ganzglasflügel.



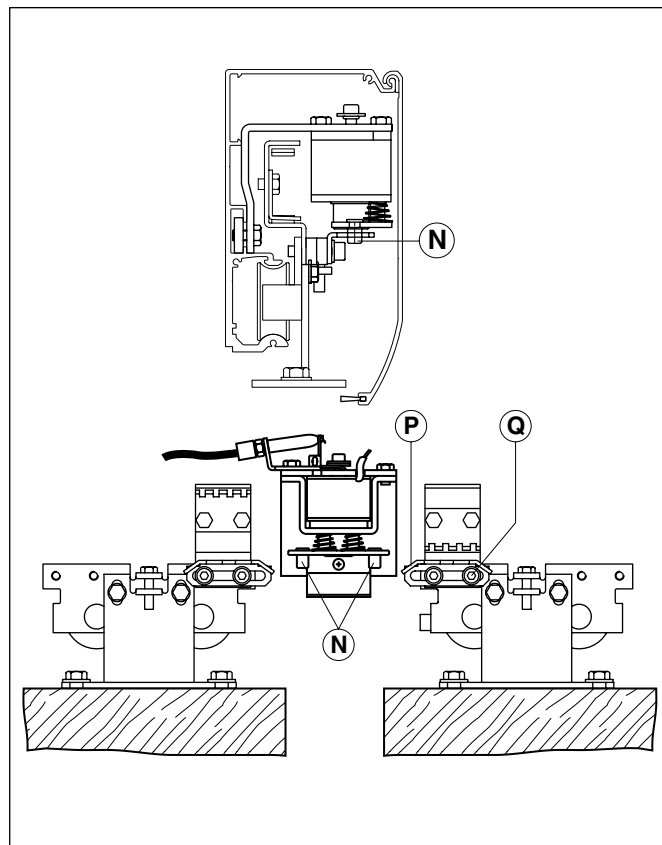
### 3.6 SPANNEN DES ZAHNRIEMENS

- Lösen Sie die Schrauben [F] und schrauben Sie [G] zu, bis die maximale Ausdehnung der Feder erreicht wurde.
- Lösen Sie die Schrauben, welche die Umlenkgruppe an dem Laufprofil befestigen.
- Ziehen Sie die gesamte Umlenkgruppe von Hand nach links und befestigen Sie diese an dem Laufprofil.
- Lösen Sie die Schraube [G], bis zu einer Kompression der Feder auf 20 mm für Antriebslänge (LT) <2600 bzw. 22 mm für Antriebslänge (LT) ≥2600.
- Sichern Sie die Einstellungen mit den Schrauben [F].



### 3.7 INSTALLATION DER VERRIEGELUNG

- Bringen Sie die Flügel in die Schließposition.
- Befestigen Sie die Verriegelung am Laufwerk.
- Zentrieren Sie den Schnittpunkt zwischen [N] und dem Bügel des Verriegelungsanschlags [P], mit Hilfe der Schlitzführungen [Q] und überprüfen Sie manuell die Betriebstüchtigkeit der Stoppvorrichtung.
- Schmieren Sie den Bolzen [N] und den schrägen Teil der Gegenplatte [P] leicht.



## **D** 4. ELEKTRISCHE ANSCHLUSSE

Die elektrischen Anschlüsse und die Inbetriebnahme sind in der Installationsanleitung der Motorsteuerungen EL16 oder 192C.

## 5. REGELMÄßIGE WARTUNG (Herstellerangabe: alle 6 Monate)

Ohne Spannungsversorgung 230 V~ und Akkupack:

- Bewegliche Teile säubern und schmieren (vor allem die Laufrollen und das Laufwerk).
- Die Spannung der Riemen überprüfen.
- Sensoren und Lichtschranken reinigen.
- Stabilität der Automatisierung kontrollieren und den festen Sitz aller Schrauben sicherstellen.
- Die korrekte Fluchtung des Türflügels, die Position der Anschläge sowie die richtige Justierung der Verriegelung kontrollieren.

Mit Spannungsversorgung 230 V~ und Akkupack:

- Überprüfen Sie die richtige Funktion der Verriegelung.
- Stabilität der Tür kontrollieren und sicherstellen, dass die Bewegung regelmäßig und ohne Reibung erfolgt.
- Die Funktionsweise aller Steuerfunktionen prüfen.
- Die Funktionsweise der Lichtschranken prüfen.
- Stellen Sie sicher, dass die von der Tür verursachten Kräfte den gesetzlichen Vorschriften entsprechen.
- Die Funktionsweise des Akkupacks prüfen.

*ACHTUNG: Bezüglich der Ersatzteile wird auf die Ersatzteilliste verwiesen.*

### **Alle Rechte vorbehalten**

Die wiedergegebenen Daten wurden mit höchster Sorgfalt zusammengestellt und überprüft. Es kann jedoch keinerlei Verantwortung für eventuelle Fehler, Auslassungen oder Näherungen, die technischen oder graphischen Notwendigkeiten zuzuschreiben sind, übernommen werden.



**ENTRIEGELUNG**

Bei Wartungsarbeiten, Funktionsstörungen oder im Notfall betätigen Sie den Entsicherungshebel und verschieben Sie die Flügel von Hand in die Öffnungsposition.

**VERRIEGELUNG**


Zur Blockierung stellen Sie den Entsicherungshebel in die Anfangsposition.

*Achtung: Führen Sie die Ver- und Entriegelung bei ausgeschaltetem Motor durch.*

Schalten Sie dazu den Programmschalter auf die Funktion STOP.

*N.B.: Um eine korrekte Funktionweise der Tür zu gewährleisten und um die Akkus ständig aufladen zu können, muß der Antrieb immer mit Strom versorgt werden, und die Akkus müssen angeschlossen sein (auch nachts).*

**ALLGEMEINE SICHERHEITSHINWEISE**

 Diese Hinweise sind ein wichtiger Bestandteil des Produkts und dem Betreiber auszuhändigen.

Lesen Sie sie aufmerksam durch, denn sie liefern wichtige Informationen zur Sicherheit bei Installation, Gebrauch und Wartung.

Bewahren Sie diese Anleitungen auf und geben Sie sie an mögliche Mitbenutzer der Anlage weiter.

Dieses Produkt darf ausschließlich für die bestimmungsgemäße Verwendung eingesetzt werden.

Jeder andere Gebrauch ist als unsachgemäß und daher gefährlich zu betrachten.

Der Hersteller lehnt jede Haftung für Schäden infolge unsachgemäßen, falschen und unvernünftigen Gebrauchs ab. Vermeiden Sie Eingriffe nahe der Scharniere bzw. mechanischen Bewegungsorgane.

Halten Sie sich während des Türarfs nicht im Betätigungsbereich der Tür auf.

Setzen Sie sich zur Vermeidung von Gefahrensituationen der Bewegung der motorisierten Tür nicht entgegen.

Unterbinden Sie, dass Kinder im Betätigungsbereich der motorisierten Tür spielen oder verweilen.

Halten Sie Kinder von den Fernbedienungen und/oder anderen Befehleinrichtungen fern, um eine unbeabsichtigte Aktivierung der Tür zu vermeiden.

Schalten Sie im Falle einer Betriebsstörung des Produkts den Hauptschalter aus.

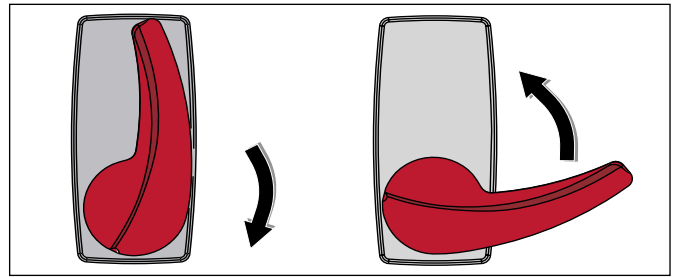
Versuchen Sie nicht, die Tür selbst zu reparieren, sondern wenden Sie sich an qualifiziertes Fachpersonal.



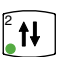


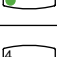

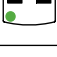
Die Nichtbeachtung der obigen Vorschriften kann zu Gefahrensituationen führen.

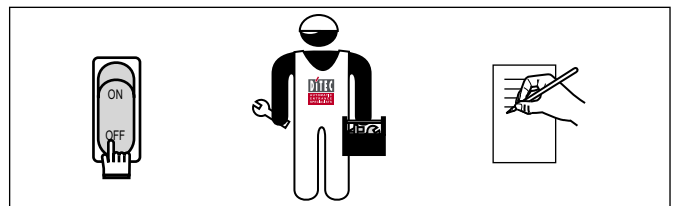
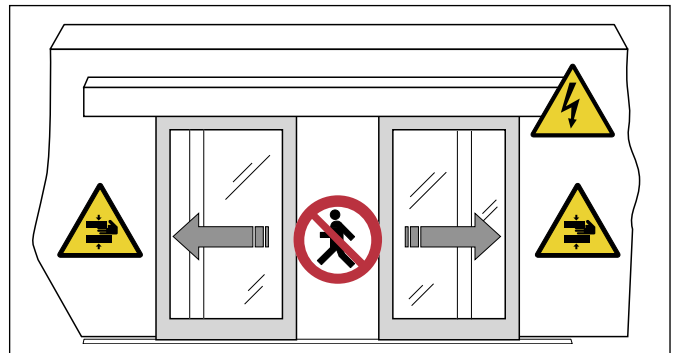
Jede Art von Reinigungs-, Wartungs- oder Reparaturarbeit darf nur von einem Fachmann durchgeführt werden.

Zur Gewährleistung des einwandfreien Anlagebetriebs sind unbedingt die Angaben des Herstellers zu beachten.

Mit der regelmäßigen Wartung der motorisierten Tür darf nur qualifiziertes Fachpersonal betraut werden.



SCHALTER FUNKTION	Com96	ComH-K
TÜR GESCHLOSSEN	--	
ÖFFN. AUS BEIDEN RICHTUNGEN		
ÖFFN. AUS EINER RICHTUNGEN		
STOP / NACHTVERSCHLUß		
TÜR ÖFFEN	--	
TEILÖFFNUNGS		



Von besonderer Bedeutung ist die regelmäßige Prüfung des korrekten Betriebs aller Schutzeinrichtungen.

Die Montage-, Wartungs- und Reparatureingriffe sind schriftlich zu protokollieren und zur Verfügung des Betreibers zu halten.

Ihr Fachhändler:



DITEC S.p.A.  
Via Mons. Banfi, 3  
21042 Caronno Pertusella (VA) - ITALY  
Tel. +39 02 963911 - Fax +39 02 9650314  
www.ditec.it - ditec@ditecva.com



## **E** ADVERTENCIAS GENERALES PARA LA SEGURIDAD



El presente manual de instalación se dirige exclusivamente a personal profesionalmente competente. La instalación, las conexiones eléctricas y los ajustes se tienen que realizar observando la Buena Técnica y de acuerdo con las normas vigentes. Leer atentamente las instrucciones antes de empezar la instalación del producto. Una mala instalación puede ser fuente de peligro. Los materiales del embalaje (plástico, poliestireno, etc.) no se tienen que dispersar en el ambiente, ni dejar al alcance de los niños porque son potenciales fuentes de peligro. Antes de empezar la instalación comprobar la integridad del producto.

No instalar el producto en ambiente y atmósfera explosivos: la presencia de gases o humos inflamables representa un grave peligro para la seguridad. Antes de instalar la motorización, efectuar todas las modificaciones estructurales relativas a la realización de los dispositivos de seguridad y a la protección o segregación de todas las zonas de aplastamiento, cizallado, arrastre y de peligro en general. Comprobar que la estructura existente tenga los necesarios requisitos de robustez y estabilidad.

El constructor de la motorización no es responsable de la inobservancia de la Buena Técnica en la construcción de las puertas y ventanas a motorizar, así como de las deformaciones que se presentaran en la utilización. Los dispositivos de seguridad (fotocélulas, costas sensibles, paradas de emergencia, etc.) se tienen que instalar considerando: las normativas y las directivas en vigor, los criterios de la Buena Técnica, el ambiente de instalación, la lógica de funcionamiento del sistema y las fuerzas desarrolladas por la puerta o cancela motorizadas. Los dispositivos de seguridad tienen que proteger eventuales zonas de aplastamiento, cizallado, arrastre y de peligro en general, de la puerta o cancela motorizadas. Aplicar las señalizaciones previstas por las normas vigentes para individualizar las zonas peligrosas.

En cada instalación tiene que estar visible la indicación de los datos identificadores de la puerta o cancela motorizadas.



Antes de conectar la alimentación eléctrica asegurarse de que los datos de placa respondan a los de la red de distribución eléctrica. Prever en la red de alimentación un interruptor/seccionador omnipolar con distancia de apertura de los contactos igual o superior a 3 mm. Comprobar que arriba de la instalación eléctrica haya un interruptor diferencial y una protección de sobrecorriente adecuados. Cuando se requiere, conectar la puerta o cancela motorizadas a una eficaz instalación de puesta a tierra realizado como indicado por las vigentes normas de seguridad. Durante las intervenciones de instalación, mantenimiento y reparación, cortar la alimentación antes de abrir la tapa para acceder a las partes eléctricas.



La manipulación de las partes electrónicas se tiene que efectuar dotándose de brazales conductores antiestáticos conectados a tierra. El constructor de la motorización declina toda responsabilidad en caso de que se instalen componentes incompatibles a fines de la seguridad y del buen funcionamiento. Para la eventual reparación o sustitución de los productos se tendrán que utilizar exclusivamente recambios originales.

El instalador tiene que facilitar todas las informaciones relativas al funcionamiento automático, manual y de emergencia de la puerta o cancela motorizadas, y entregar al usuario de la instalación las instrucciones de uso.

## **DIRECTIVA MAQUINA**

Segun la Directiva Maquina (98/37/CE) el instalador que "motoriza" una puerta o una cancela tiene las mismas obligaciones que el constructor de una máquina, y como tal debe:

- predisponer el fascículo técnico que deberá contener los documentos indicados en el Anexo V de la Directiva Maquina; (el fascículo técnico debe ser conservado y puesto a disposición de la autoridad nacional competente por lo menos diez años a partir de la fecha de construcción de la puerta motorizada);
- redactar la declaración CE de conformidad según el Anexo II-A de la Directiva Maquina y entregarla al cliente;
- poner la marca CE sobre la puerta motorizada según el punto 1.7.3 del Anexo I de la Directiva Maquina.

Para mayores informaciones consultar el documento "Líneas guía para la realización del fascículo técnico" disponible en Internet en la dirección siguiente: [www.ditec.it](http://www.ditec.it)

## **MODO DE EMPLEO**

**Peso máx. admitido y recomendado: ver DATOS TECNICOS**

**Clase de servicio: 5** (mín. 5 años de uso con 600 ciclos por día)

**Uso: MUY INTENSIVO** (Para accesos de tipo colectivo con paso para vehículos o paso peatonal muy intensivo).

- Las prestaciones de uso se refieren al peso recomendado (aproximadamente 2/3 del peso máximo admitido). Su utilización con el peso máximo admitido podría reducir las prestaciones arriba indicadas.
- La clase de servicio, los tiempos de utilización y el número de ciclos consecutivos tienen un valor indicativo. Se han detectado estadísticamente en condiciones medias de uso y no pueden ajustarse a todos los casos. Estos valores se refieren al período en el cual el producto funciona sin necesidad de mantenimiento extraordinario.
- Cada acceso automático presenta elementos variables como: fricciones, compensaciones y condiciones ambientales que pueden modificar fundamentalmente tanto la duración como la calidad de funcionamiento del acceso automático o de una parte de sus componentes (entre los cuales se encuentran los automatismos). Es responsabilidad del instalador adoptar los coeficientes de seguridad adecuados para cada instalación específica.

## **DECLARACIÓN DE FABRICANTE**

(Directiva 98/37/CE, Anexo II, parte B)

Fabricante: DITEC S.p.A.

Dirección: via Mons. Banfi, 3 - 21042 Caronno P.IIa (VA) - ITALY

Declara que el sistema para puertas correderas serie REX

- es construido para ser incorporado en una maquina o para ser ensamblado con otras maquinarias para constituir una maquina considerada por la directiva 98/37/CE;
- es conforme a las condiciones de las siguientes directivas CE: Directiva compatibilidad electromagnética 89/336/CEE; Directiva baja tensión 73/23/CEE;

y además declara que no es consentido poner en servicio la maquinaria hasta que la máquina en la cual será incorporada o de la cual será componente haya sido declarada la conformidad a las condiciones de la directiva 98/37/CE y a la legislación nacional que la transpone.

Caronno Pertusella, 04-07-1997

Fermo Bressanini

(Presidente)

1. DATOS TECNICOS	REX1	REX2
Alimentación	230V~50-60 Hz	230V~50-60 Hz
Consumo	0,5 A	0,5 A
Alimentación accesorios	24 V= / 0,3 A (192C) 0,5 A (EL16)	24 V= / 0,3 A (192C) 0,5 A (EL16)
Velocidad abre	0,5 m/s (192C) 0,1÷0,6 m/s (EL16)	1 m/s (192C) 0,2÷1,2 m/s (EL16)
Velocidad cierre	0,35 m/s (192C) 0,1÷0,6 m/s (EL16)	0,7 m/s (192C) 0,2÷1,2 m/s (EL16)
Velocidad de adquisición	0,1 m/s	0,2 m/s
Intermitencia	S3 = 100%	S3 = 100%
Carrera max.	3500 mm	3500 mm
Peso max.t	100 kg	140 kg
Temperatura	-10° C/ +50° C	-10° C/ +50° C
Grado de protección	IP20	IP20

## 2. REFERENCIAS DE LAS ILUSTRACIONES

La garantía de funcionamiento y las prestaciones declaradas se obtienen sólo mediante el uso de accesorios y dispositivos de seguridad DITEC.

### 2.1 ELEMENTOS DE LA INSTALACION TIPO (fig. 1)

- [1] Tablero de mando
- [2] Motorreductor
- [3] Radar
- [4] Desbloqueo
- [5] Fococélulas
- [6] Selector
- [7] Transformador
- [8] Conectar la alimentación a un interruptor omnipolar de al menos 3 mm (no suministrado por nosotros) protegido contra la activación involuntaria y no autorizada.



La conexión a la red tiene que ocurrir en canal independiente y separado de las conexiones a los dispositivos de mando y seguridad.

### 2.2 ELEMENTOS DE L'AUTOMATIZACION (fig. 2)

- [9] Tope de parada
- [10] Bloqueo
- [11] Kit baterías
- [12] Grupo reenvío correa
- [13] Correa
- [14] Guía

## 3. INSTALACION

Todas las medidas reportadas están expresadas en mm, salvo indicación contraria.

### 3.1 FIJACION GUIA

En fig. 3-4 se presenta la altura de fijación de la guía [14] en función de la altura de la hoja:

HM = altura hoja móvil fija en bastidor;

HVM = altura vidrio hoja móvil;

- Fijar la guía por medio de tacos de acero M6 Ø 12 o por medio de tornillos 6MA. Los puntos para la fijación deben encontrarse cada casi 800 mm de la guía.
- Comprobar que el dorso de la guía [14] esté colocado perpendicularmente y no deformado en el sentido longitudinal por la forma de la pared. Si la pared no es derecha, es necesario emplazar preventivamente unas placas de hierro y luego fijar la guía sobre éstas.



**ATENCIÓN:** La fijación del cajón a la pared deberá ser segura y adecuada para el peso de las hojas.

### 3.2 PREPARACION DE LA HOJA ENMARCADA

La hoja debe ser de construcción resistente y con los vidrios pegados al menos en los ángulos. El travesaño superior tiene que ser reforzado en el interior por medio de un perfil de hierro sobre el cual se atornilla en varios puntos el perfil para la fijación de la hoja. Para hojas altas y estrechas, el refuerzo de hierro deberá continuar en parte sobre los montantes verticales. Es conveniente instalar bordes de caucho en los extremos de la hoja, a fin de reducir el impacto.

### 3.3 PREPARACION DE LA HOJA DE CRISTAL

(Fig. 5) El perfil de fijación cristal AC1356 se puede usar sólo con hojas de cristal de un grosor de 10-12 mm. *No se puede utilizar con ningun otro tipo de vidrio normal o acoplado.*

La fijación se hace por medio de agujeros pasantes de Ø 10 mm en el perfil de aluminio y de Ø 15 mm en el cristal. El número de agujeros y la distancia relativa entre ejes dependen de la anchura de la hoja. Se aconseja aplicar silicona entre la arista del cristal y el fondo del perfil.

#### Elementos de la hoja de cristal

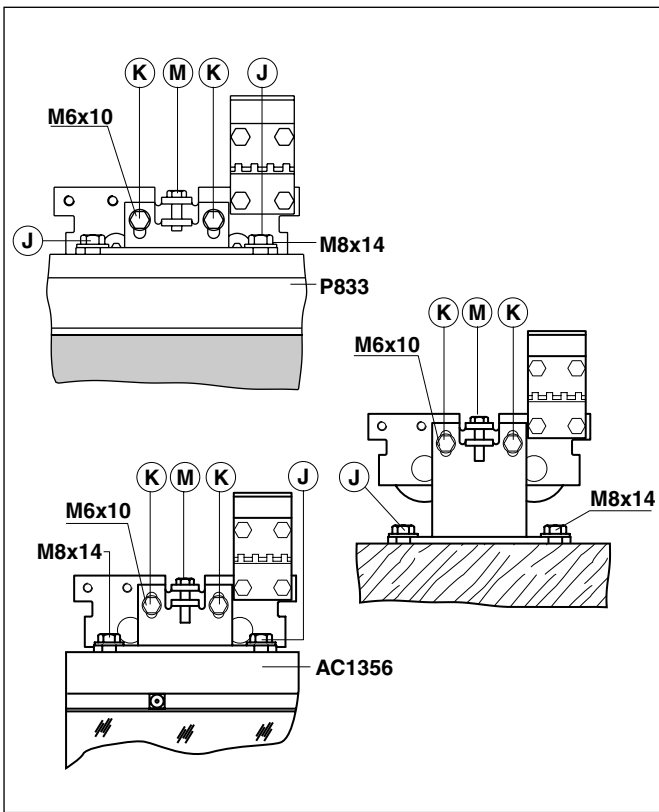
- [A] Arandella cuadrada
- [B] Tornillo M6 TPS
- [C] Cuadro enroscado
- [D] Casquillo de nylon para cristal 10 mm
- [E] Casquillo de nylon para cristal 12 mm

### 3.4 INSTALACION Y REGULACION DE LA HOJA

- Fijar la hoja al tren de ruedas por medio de los tornillos [J]. La rueda exterior del tren no debe sobresalir de la hoja.
- Regular la posición horizontal de la hoja respetando las medidas indicadas en las figs. 6, 7, y 8 y fijar la regulación con los tornillos [J].
- Aflojar los tornillos [K], regular la posición vertical de la hoja por medio del tornillo [M] y fijar la regulación con los tornillos [K].

*Nota: Verificar, moviendo manualmente la hoja, que el movimiento sea libre y sin fricciones y que todas las ruedas se apoyen en la guía; eventualmente aflojar los tornillos [J] y [K], ajustar los carros en la guía y volver a fijar los tornillos.*

E



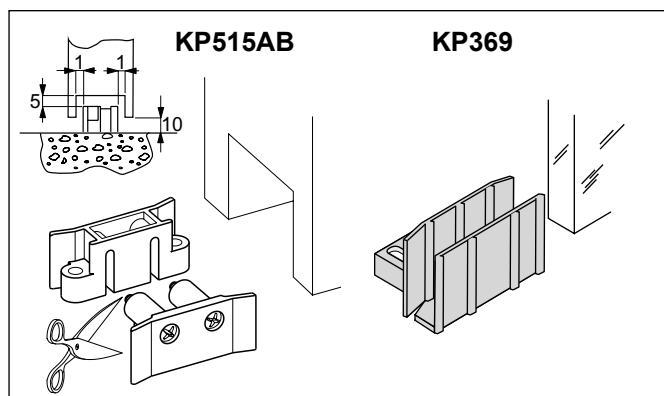
Atención: Entre las hojas sólo cristal, sin guarniciones, dejar al menos 10 mm en posición de cierre para evitar el contacto entre los cristales.

### 3.5 INSTALACION GUIAS SOBRE EL SUELO

Como guías utilizar sólo material antifricción como PVC, NILON, TEFLON. Es preferible que el largo de la guía no sea mayor que el de la sobreposición entre la hoja móvil y fija y que no entre en la zona de paso. El canal de deslizamiento de la guía al suelo deberá ser lizo en toda la longitud de la hoja.

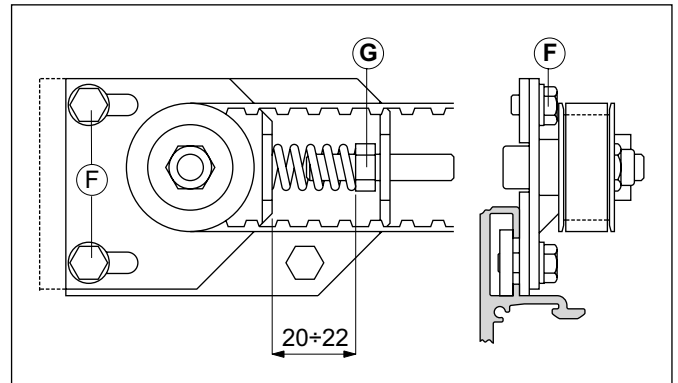
(KP515AB) Guía para hojas enmarcadas, que suministramos: educir según lo necesita.

(KP369) Guía para hojas de cristal, que suministramos.



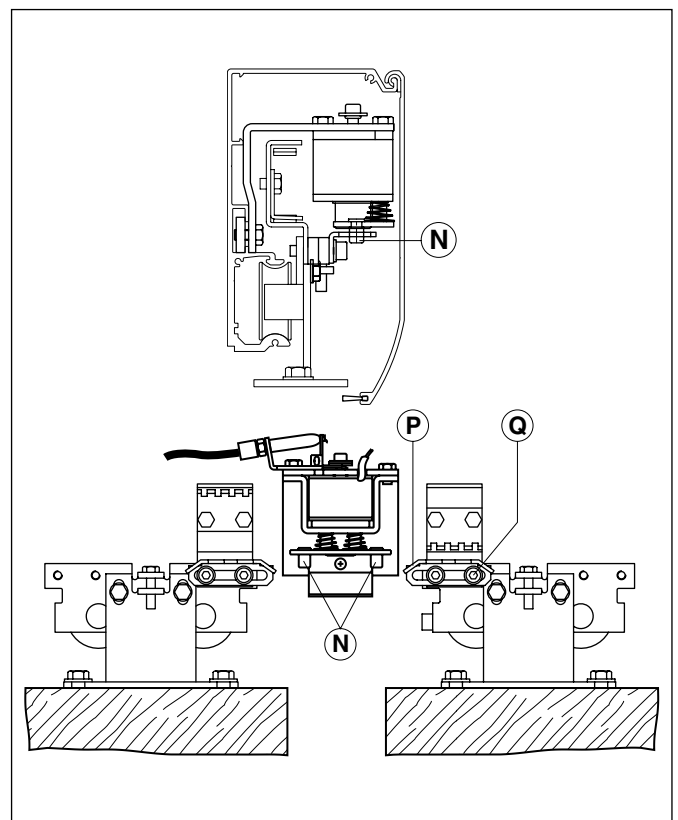
### 3.6 TENSION DE LA CORREA

- Aflojar los tornillos [F] y atornillar [G] hasta obtener la máxima extensión del resorte.
- Aflojar los tornillos que fijan el grupo de reenvío a la guía.
- Jalar manualmente todo el grupo de reenvío hacia la izquierda y fijarlo a la guía.
- Destornillar los tornillos [G] hasta llevar el muelle a la compresión de 20 mm para una longitud caja (LT) <2600 o 22 mm para una longitud caja (LT) ≥2600.
- Bloquear la regulación con los tornillos [F].



### 3.7 INSTALACION DEL DISPOSITIVO DE BLOQUEO

- Llevar las hojas a la posición de cierre.
- Fijar el dispositivo de bloqueo al cajón.
- Centrare l'incontro fra [N] e la staffa scontro blocco [P], mediante l'asolatura [Q] e verificare manualmente il corretto funzionamento del dispositivo di blocco.
- Lubricar ligeramente la cuña [N] y la parte inclinada del estribo [P].



#### 4. CONEXIONES ELECTRICAS

Las conexiones eléctricas y la puesta en marcha se ilustran en el manual de instalación del Cuadro Eléctrico EL16 o 192C.

#### 5. MANTENIMIENTO PERIODICO (cada 6 meses)

Sin alimentación 230 V~ y batería:

- Limpiar y lubricar las piezas en movimiento (sobre todo los bordes internos de la guía donde se deslizan los carros).
- Verificar la tensión de la correa.
- Limpiar los sensores y las fotocélulas.
- Controlar la estabilidad del automatismo y verificar el apriete de la sujeción de todos los tornillos.
- Verificar el correcto alineamiento de las hojas, la posición de los batientes y la correcta inserción del bloqueo.

Restablecer la alimentación 230 V~ e batería:

- Controlar el correcto funcionamiento del sistema de bloqueo.
- Controlar la estabilidad de la puerta y verificar que su movimiento sea regular y sin rozamientos.
- Controlar el correcto funcionamiento de todas las funciones de mando.
- Controlar el correcto funcionamiento de las fotocélulas.
- Verificar que las fuerzas desarrolladas por la puerta respeten los requisitos indicados en las normas vigentes.
- Controlar el correcto funcionamiento de las baterías.

**ATENCIÓN:** Para las piezas de repuesto, hacer referencia al listín de repuestos.

#### Todos los derechos son reservados

Los datos que se indican han sido redactados y controlados con la máxima atención. Sin embargo no podemos asumir ninguna responsabilidad por eventuales errores, omisiones o aproximaciones debidas a exigencias técnicas o gráficas.



### OPERACION DE DESBLOQUEO

En casos de mantenimiento, mal funcionamiento o de emergencia, bajar la palanca de desbloqueo y desplazar manualmente las hojas en posición de abertura.

### OPERACION DE BLOQUEO


Para volver a bloquear, poner la palanca de desbloqueo en la posición inicial.

*Atención: Efectuar las operaciones de bloqueo y desbloqueo con motor parado.*

*La posición de STOP no permite intervenir a las baterías en caso de emergencia.*

*N.B.: Para permitir el buen funcionamiento de la puerta e de la recarga permanente de las baterías, el automatismo debe estar siempre alimentado y con las baterías conectadas (también de noche).*

### ADVERTENCIAS GENERALES DE SEGURIDAD

 Las siguientes advertencias forman parte integrante y esencial del producto y deben ser entregadas al usuario. Léanse atentamente porque contienen importantes indicaciones sobre la seguridad durante la instalación, el uso y el mantenimiento.

Conservar estas instrucciones y entregarlas a futuros usuarios. Este producto debe ser destinado únicamente al uso para el que ha sido concebido.

Cualquier otro tipo de utilización debe considerarse impropio y por lo tanto peligroso.

El constructor no puede considerarse responsable por daños provocados por el uso erróneo, impropio o no razonable del producto. Evitar operaciones cerca de las bisagras o elementos mecánicos en movimiento.

No entrar en el radio de acción de la puerta o verja motorizada durante su movimiento.

No oponerse al movimiento de la puerta motorizada: puede ser peligroso! No sujetar la varilla de la barrera y no colgarse cuando la misma está en movimiento.

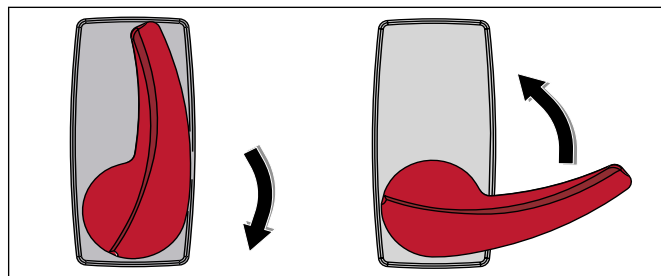
No permitir que los niños jueguen o permanezcan en el radio de acción de la puerta motorizada.

Conservar fuera del alcance de los niños el telemando y/o cualquier otro dispositivo de mando, para evitar el accionamiento accidental.

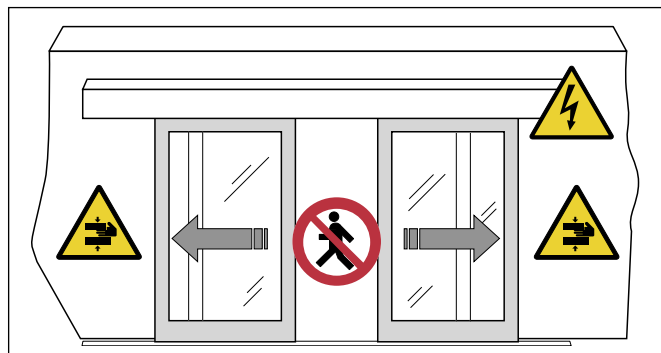
En caso de avería o mal funcionamiento, desconectar el interruptor de alimentación, evitar tentativas de reparación o intervenciones directas, y llamar solamente a personal profesional competente. No respetar estas reglas puede crear situaciones de peligro.

La limpieza, el mantenimiento y las reparaciones deben ser efectuadas por personal profesional competente.

Para garantizar la eficiencia y el correcto funcionamiento de la instalación es indispensables atenerse a las indicaciones del constructor, encargando a personal profesional competente el



FUNCION DE LOS SELECTORES	Com96	ComH-K
PUERTA CERRADA	--	 
APERTURA TOTAL BIDIRECCIONAL	 	
APERT. TOTAL MONODIRECCIONAL	 	
STOP	 	
PUERTA ABIERTA	--	 
APERTURA PARCIAL	 	



mantenimiento periódico de la puerta o verja motorizada.

Se recomienda en particular comprobar periódicamente el buen funcionamiento de los dispositivos de seguridad.

Los operaciones de instalación, mantenimiento y reparación deben ser documentadas, y los comprobantes deben estar a disposición del usuario.

Instalador:



DITEC S.p.A.  
Via Mons. Banfi, 3  
21042 Caronno Pertusella (VA) - ITALY  
Tel. +39 02 963911 - Fax +39 02 9650314  
www.ditec.it - ditec@ditecva.com

## ADVERTÊNCIAS GERAIS PARA A SEGURANÇA


 O presente manual de instalação é dirigido exclusivamente ao pessoal profissionalmente competente.

A instalação, as ligações eléctricas e as regulações devem ser efectuadas na observância da Boa Técnica e em respeito das normas vigentes. Ler atentamente as instruções antes de iniciar a instalação do produto. Uma errada instalação pode ser fonte de perigo. Os materiais da embalagem (plástico, polistireno, etc.) não devem ser jogados no ambiente e não devem ser deixados ao alcance de crianças pois potenciais fontes de perigo. Antes de iniciar a instalação verificar a integridade do produto. Não instalar o produto em ambiente e atmosfera explosivas: a presença de gás ou fumos inflamáveis constituem um grave perigo para a segurança.

Antes de instalar a motorização, efectuar todas as modificações estruturais relativas à realização dos dispositivos de segurança e a protecção ou isolamento de todas as áreas de esmagamento, corte, transporte e de perigo em geral.

Verificar que a estrutura existente tenha os necessários requisitos de robustez e estabilidade. O fabricante da motorização não é responsável da não observância da Boa Técnica na fabricação dos infixos a motorizar, e também das deformações que devessem intervir no uso. Os dispositivos de segurança (foto-células, suportes de borracha sensíveis, stop de emergência, etc.) devem ser instalados havendo em consideração: as normativas e as directrizes em vigor, os critérios da Boa Técnica, o ambiente de instalação, a lógica de funcionamento do sistema e as forças desenvolvidas pela porta ou portão motorizados. Os dispositivos de segurança devem proteger as eventuais áreas de esmagamento, corte, transporte e de perigo em geral, da porta ou portão motorizados. Aplique as sinalizações previstas pelas normas vigentes para individuar as zonas perigosas.


Cada instalação deve haver visível a indicação dos dados identificativos da porta ou portão motorizados.

 Antes de ligar a alimentação eléctrica certifique-se que os dados de placa sejam correspondentes com aqueles da rede de distribuição eléctrica.

Prever na rede de alimentação um interruptor/seccionador unipolar com distância de abertura dos contactos iguais ou superior a 3 mm.

Verificar que a jusante do sistema eléctrico seja presente um interruptor diferencial e uma protecção de sobrecarga adequados. Quando pedido, ligar a porta ou portão motorizados a um eficaz sistema de colocação a terra realizado como indicado pelas vigentes normas de segurança.

Durante as intervenções de instalação, manutenção e reparação, desligar a alimentação antes de abrir a tampa para ter acesso às partes eléctricas.

 A manipulação das partes electrónicas deve ser efectuada equipando-se de braçadeiras condutivas anti-estáticas ligadas a terra.

O fabricante da motorização declina qualquer responsabilidade sempre que sejam instalados componentes incompatíveis aos fins da segurança e do bom funcionamento.

Para a eventual reparação ou a substituição dos produtos deverão ser utilizadas exclusivamente peças de reposição genuínas.

O instalador deve fornecer todas as informações relativas ao funcionamento automático, manual e de emergência da porta ou portão motorizados, e entregar ao utilizador do sistema nas instruções de uso.

## DIRECTRIZ DAS MÁQUINAS

Em conformidade da Directriz das Máquinas (98/37/CE) o instalador que motoriza uma porta ou um portão tem as mesmas obrigações do fabricante de uma máquina e como tal deve:

- predispor o fascículo técnico que deverá conter os documentos indicados no Anexo V da Directriz das Máquinas; (O fascículo técnico deve ser conservado e deixado à disposição das autoridades nacionais competentes por pelo menos dez anos a partir da data de fabricação da porta motorizada);
- redigir a declaração CE de conformidade segundo o Anexo II-A da Directriz das Máquinas e entregá-la ao cliente;
- afixar a marcação CE na porta motorizada em conformidade do ponto 1.7.3 do Anexo I da Directriz das Máquinas.

Para maiores informações consultar as "Linhas de guia para a realização do fascículo técnico" disponível em internet ao seguinte endereço: [www.ditec.it](http://www.ditec.it)

## INDICAÇÕES DE USO

**Peso máx. e peso autorizado:** vide CARACTERÍSTICAS TÉCNICAS

**Classe de serviço:** 5 (mínimo de 5 anos de uso com 600 ciclos por dia)

**Uso: MUITO INTENSO** (para ingressos de tipo colectivo com uso de carros ou pedestre muito intenso)

- As performances de uso se referem ao peso aconselhado (cerca 2/3 do peso máximo autorizado). O uso com o peso máximo autorizado poderia reduzir as performances acima indicadas.
- A classe de serviço, os tempos de uso e o número de ciclos consecutivos têm valor indicado. São detectados estatisticamente em condições médias de uso e não podem ser certos para cada um dos casos. Referem-se ao período no qual o produto funciona sem a necessidade de manutenção extraordinária.
- Cada ingresso automático apresenta elementos variáveis quais: atritos, balanceamentos e condições ambientais que podem modificar de maneira substancial, seja a duração que a qualidade de funcionamento do ingresso automático ou de parte dos seus componentes (entre os quais os automatismos). É tarefa do instalador adoptar coeficientes de segurança adequados a cada particular instalação.

## DECLARAÇÃO DO FABRICANTE

(Directriz 98/37/CE, Anexo II, parte B)

Fabricante: DITEC S.p.A.

Endereço: via Mons. Banfi, 3 - 21042 Caronno P.Illa (VA) - ITALY

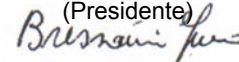
Declara que a automação para as portas deslizantes série REX

- é fabricado para ser incorporado numa máquina ou para ser montado com outras maquinarias para constituir uma máquina considerada pela Directriz 98/37/CE;
- é conforme as condições das seguintes outras directrizes CE: Directriz de compatibilidade electromagnética 89/336/CEE; Directriz de tensão baixa 73/23/CEE;

e também declara que não é autorizado colocar em serviço a maquinaria até quando a máquina em cujo será incorporada ou de cujo se tornará componente, tenha sido identificada e tenha sido declarada em conformidade com as condições da Directriz 98/37/CE e à legislação nacional que a transpõe.

Caronno Pertusella, 04-07-1997

Fermo Bressanini  
(Presidente)



1. CARACTERÍSTICAS TÉCNICAS	REX1	REX2
Alimentação	230V~50-60 Hz	230V~50-60 Hz
Absorção	0,5 A	0,5 A
Alimentação dos acessórios	24 V= / 0,3 A (192C) 0,5 A (EL16)	24 V= / 0,3 A (192C) 0,5 A (EL16)
Velocidade em abertura em fechamento de aquisição	0,5 m/s (192C) 0,1÷0,6 m/s (EL16) 0,35 m/s (192C) 0,1÷0,6 m/s (EL16) 0,1 m/s	1 m/s (192C) 0,2÷1,2 m/s (EL16) 0,7 m/s (192C) 0,2÷1,2 m/s (EL16) 0,2 m/s
Intermitência	S3 = 100%	S3 = 100%
Curso máximo	3500 mm	3500 mm
Capacidade máxima	100 kg	140 kg
Temperatura	-10° C/ +50° C	-10° C/ +50° C
Grau de protecção	IP20	IP20

## 2. REFERÊNCIAS DAS ILUSTRAÇÕES

A garantia de funcionamento e as performances declaradas se obtêm somente com acessórios e dispositivos de segurança DITEC.

### 2.1 REFERÊNCIAS DA INSTALAÇÃO TIPO (fig. 1)

- [1] Quadro eléctrico
- [2] Moto-reductor
- [3] Radar
- [4] Alavanca de desbloqueio
- [5] Foto-células
- [6] Selector
- [7] Transformador
- [8] Ligar a alimentação num interruptor unipolar de tipo homologado com distância de abertura dos contactos de pelo menos 3 mm (não de nosso fornecimento) protegido contra a activação involuntária e não autorizada.



A ligação na rede deve ser realizada num canal independente e separado das ligações nos dispositivos de comando e segurança.

### 2.2 REFERÊNCIAS DE AUTOMAÇÃO (fig. 2)

- [9] Bloqueadores de batida
- [10] Bloco
- [11] Kit de baterias
- [12] Intermédio da correia
- [13] Correia
- [14] Guia

## 3. INSTALAÇÃO

Todas as medidas indicadas são expressas em milímetros (mm), excepto diversa indicação.

### 3.1 FIXAÇÃO DA GUIA

Na fig. 3-4 estão ilustradas as medidas de fixação da guia [14] em função da altura da portinhola:

HM = altura da portinhola móvel fixada na estrutura;

HVM = altura do vidro da portinhola móvel;

- Fixar a guia com parafusos de aço M6 Ø12 ou parafusos 6MA. Distribuir os pontos de fixação a cada 800 mm cerca.
- Verificar que o dorso da guia [14] esteja perpendicular ao pavimento e não deformado em sentido longitudinal da forma da parede. Quando a parede não é recta e lisa, é necessário predispor das chapas de ferro e nestas depois fixar a guia.



**ATENÇÃO:** A fixação da guia na parede deve ser segura e adequada ao peso das portinholas.

### 3.2 PREPARAÇÃO DA PORTINHOLA FIXADA NA ESTRUTURA

A portinhola deve ser de fabricação robusta e os vidros colados pelo menos nos ângulos. O lado superior deve ser reforçado no interior com um perfil de ferro onde aparafusar em mais pontos o perfil de engate da portinhola. Para as portinholas altas e estreitas, o reforço de ferro deve prosseguir por parte dos montantes verticais. É apropriado instalar nas extremidades da portinhola algumas bordas de borracha para reduzir as forças de impacto.

### 3.3 PREPARAÇÃO DA PORTINHOLA DE VIDRO

O perfil de engate do vidro AC1356 se pode usar com portinholas somente de vidro de espessura de 10 ou 12 mm.

Não é utilizável com nenhum outro tipo de vidro normal o acoplado. A fixação prevê furos de passagem Ø10 no perfil de alumínio e Ø15 no vidro. O número de furos e a respectiva distância entre os eixos são em função da largura da portinhola. É aconselhável introduzir silicone entre o canto do vidro e o fundo interior do perfil.

#### Referências da portinhola de vidro

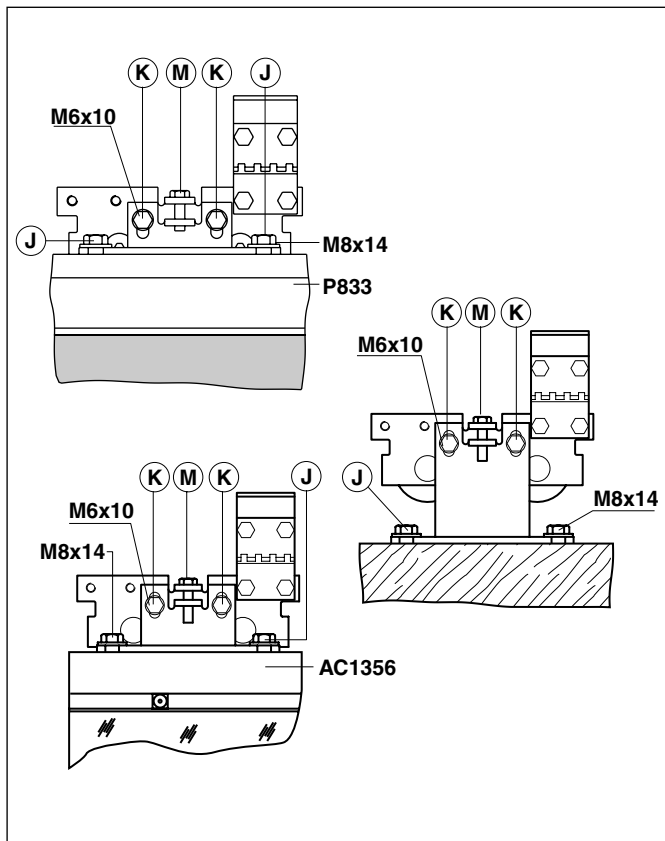
- [A] Anilha quadrada
- [B] Parafuso M6 TPS
- [C] Quadro rosqueado
- [D] Casquilho de nylon para o vidro de 10 mm
- [E] Casquilho de nylon para o vidro de 12 mm

### 3.4 INSTALAÇÃO E REGULAÇÃO DA PORTINHOLA

- Montar a portinhola no grupo das rodas com os parafusos [J]. A roda exterior do carro não deve ressaltar além da dimensão da portinhola.
- Regular a posição horizontal da portinhola respeitando as medidas indicadas na fig. 6, 7 e 8 e fixar a regulação com os parafusos [J].
- Afrouxar os parafusos [K], regular a posição vertical da portinhola mediante o parafuso [M] e fixar a regulação com os parafusos [K].

**OBS.:** Verificar, movendo a portinhola com a mão, que o movimento seja livre e sem atritos e que todas as rodas apoiem na guia, eventualmente afrouxar os parafusos [M] e [N], ajustar os carros na guia e fixar novamente os parafusos.





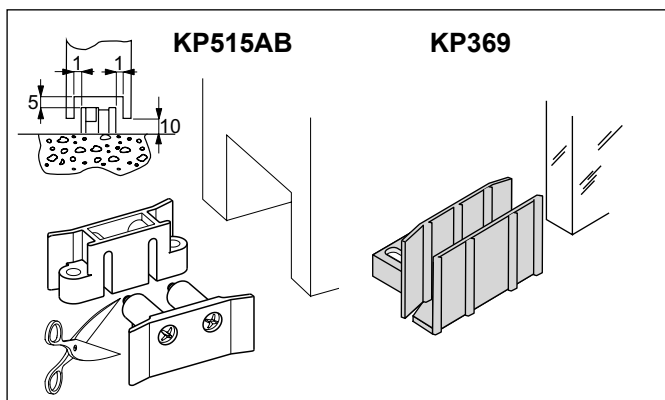
Atenção: Entre as portinholas somente de vidro, sem guarnições, deixar pelo menos 10 mm na posição de fechamento para evitar o contacto entre os vidros.

### 3.5 INSTALAÇÃO DAS GUIAS DE PAVIMENTO

As guias de pavimento devem ser de material anti-fricção como PVC, NYLON, TEFLON. É preferível que o comprimento da guia não seja maior da superação entre a portinhola móvel e fixa, e que não entre no vão de passagem. A garganta de deslizamento da guia de pavimento deve ser lisa em todo o comprimento da portinhola.

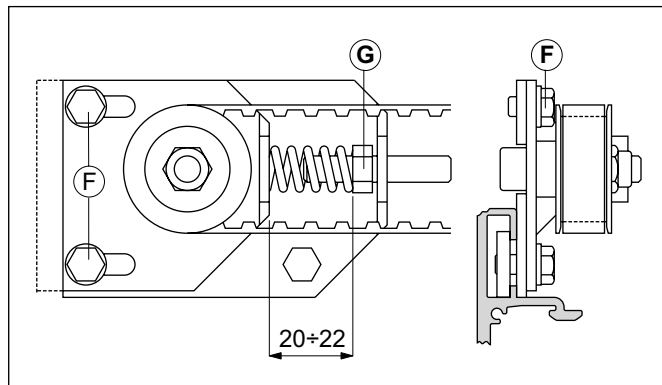
(KP515AB) Guia para a portinhola fixada na estrutura de nosso fornecimento: reduzir o necessário.

(KP369) Guia para a portinhola de vidro de nosso fornecimento.



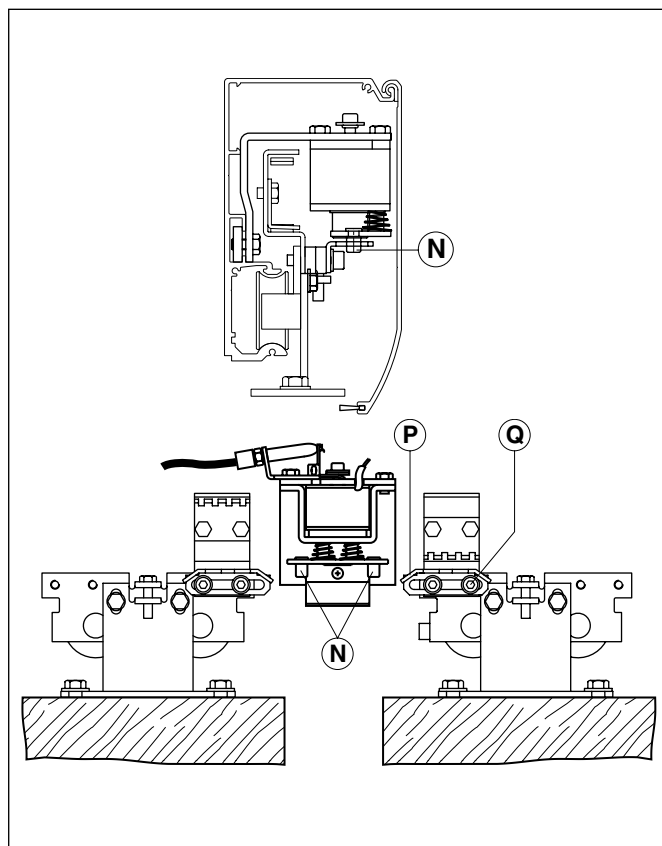
### 3.6 TENSÃO DA CORREIA

- Afrouxar os parafusos [F] e aparafusar [G] até a máxima extensão da mola.
- Afrouxar os parafusos que fixam o grupo intermédio na guia.
- Puxar manualmente todo o grupo intermédio para a esquerda e fixá-lo na guia.
- Desparafusar o parafuso [G] até a levar a mola à compressão de 20 mm pelo comprimento da gaveta (LT) <2600 ou 22 mm pelo comprimento da gaveta (LT) ≥2600.
- Bloquear a regulação com os parafusos [F].



### 3.7 INSTALAÇÃO DO DISPOSITIVO DE BLOQUEIO

- Levar as portinholas na posição de fechamento.
- Fixar o dispositivo de bloqueio na guia.
- Centrar o ponto de encontro entre [N] e o estribo batente bloqueio [P], mediante a fenda [Q] e verificar à mão o correcto funcionamento do dispositivo de desbloqueio.
- Lubrificar ligeiramente o pino [N] e a parte inclinada do suporte [P].



## **P** 4. LIGAÇÕES ELÉCTRICAS

As ligações eléctricas e o arranque estão ilustrados no manual de instalação do Quadro Eléctrico EL16 O 192C.

## 5. PLANO DE MANUTENÇÃO (a cada 6 meses)

Sem alimentação 230 V~ e baterias:

- Limpar as partes em movimento (as guias de deslizamento dos carros e as guias de deslizamento a terra).
- Controlar a tensão da correia.
- Limpar os sensores e as foto-células
- Controlar a estabilidade do automatismo e verificar o aperto de todos os parafusos.
- Verificar o correcto alinhamento das portinholas, a posição das batidas e a correcta introdução do bloqueio

Dar alimentação de 230 V~ e baterias:

- Controlar o correcto funcionamento do sistema de bloqueio.
- Controlar a estabilidade da porta e que o movimento seja regular e sem atritos.
- Controlar o correcto funcionamento de todas as funções de comando.
- Controlar o correcto funcionamento das foto-células.
- Verificar que as forças desenvolvidas pela porta respeitem os requisitos indicados pelas normas vigentes.
- Verificar a eficiência da bateria.

*ATENÇÃO: para as partes de reposição fazer referência ao catálogo das peças de reposição.*

### **Todos os direitos são reservados**

Os dados indicados foram redigidos e controlados com o máximo cuidado. Contudo, não podemos assumir qualquer responsabilidade por eventuais erros, omissões ou aproximações devidas a exigências técnicas ou gráficas.

**OPERAÇÃO DE DESBLOQUEIO**

Nos casos de manutenção, funcionamento irregular, ou de emergência, abaixar a alavanca de desbloqueio e deslocar manualmente as portinholas na posição de abertura.

**OPERAÇÃO DE BLOQUEIO**


Para bloquear novamente, repor a alavanca de desbloqueio na posição inicial.

**Atenção:** Realizar as operações de bloqueio e desbloqueio das portinholas com o motor parado.

A posição de STOP não permite as baterias de intervir em caso de emergência.

**OBS.:** Para permitir um correcto funcionamento da porta e a constante recarga das baterias, a automação deve ser sempre alimentada e com as baterias ligadas (mesmo de noite).

**ADVERTÊNCIAS GERAIS PARA A SEGURANÇA**

 As presentes advertências são parte integrante e essencial do produto e devem ser entregues ao utilizador. Lê-las com muita atenção, pois fornecem importantes indicações que concernem à segurança de instalação, uso e manutenção. É necessário guardar estas instruções e entregá-las aos eventuais novos utilizadores do sistema. Este produto deverá ser destinado somente ao uso para o qual foi expressamente concebido.

Qualquer outro uso deve ser considerado impróprio e portanto perigoso. O fabricante não pode ser considerado responsável por eventuais danos causados por usos incorrectos, errados e irracionais.

Evite operar em proximidade das dobradiças ou órgãos mecânicos em movimento.

Não entre no raio de acção da porta ou portão motorizados enquanto está em movimento.

Não se opor ao movimento da porta ou portão motorizados, pois pode causar situações de perigo.

Não permitir as crianças de jogar ou estacionar no raio de acção da porta ou portão motorizados.

Guardar fora do alcance de crianças os rádio controlos e/ou qualquer outro dispositivo de comando, para evitar que a porta ou portão motorizados possa ser accionada involuntariamente.

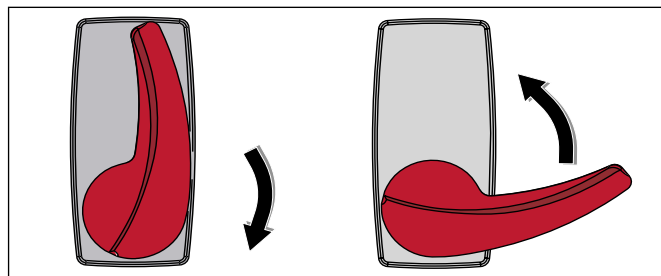
Em caso de desgaste ou de péssimo funcionamento do produto, desligue o interruptor de alimentação, levando-se de qualquer tentativa de reparação ou de intervenção directa e dirija-se somente ao pessoal profissionalmente competente. A falta de respeito de quanto acima indicado pode criar situações de perigo.

Qualquer intervenção de limpeza, manutenção ou reparação, deve ser efectuada por pessoal profissionalmente competente.

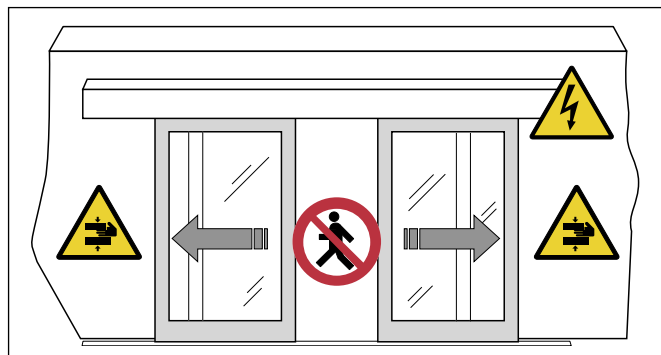
Para garantir a eficiência do sistema e o seu funcionamento correcto é indispensável, respeite as indicações do fabricante fazendo efectuar por pessoal profissionalmente competente a manutenção periódica da porta ou portão motorizados.

Em particular se aconselha à verificação periódica do funcionamento correcto de todos os dispositivos de segurança.

As intervenções de instalação, manutenção e reparação devem ser documentadas e conservadas a disposição do utilizador.



FUNÇÕES DOS SELECTORES	Com96	ComH-K
PORTA FECHADA	--	
ABERTURA TOT. BIDIRECCIONAL		
ABERTURA TOT. MONODIRECCIONAL		
STOP		
PORTA ABERTA	--	
ABERTURA PARCIAL		



REMOVA E ENTREGUE AO UTILIZADOR



DITEC S.p.A.  
Via Mons. Banfi, 3  
21042 Caronno Pertusella (VA) - ITALY  
Tel. +39 02 963911 - Fax +39 02 9650314  
www.ditec.it - ditec@ditecva.com

Instalador:

**DITEC S.p.A.**

Via Mons. Banfi, 3  
21042 Caronno P.Ila (VA)  
ITALY

Tel. +39 02 963911  
Fax +39 02 9650314

[www.ditec.it](http://www.ditec.it)  
[ditec@ditecva.com](mailto:ditec@ditecva.com)



Quarto d'Altino (VE)



Caronno Pertusella (VA)

**DITEC BELGIUM**

LOKEREN

Tel. +32 (0)9 356 00 51  
Fax +32 (0)9 356 00 52

[www.ditecbelgium.be](http://www.ditecbelgium.be)



Lokeren



Oberursel

**DITEC DEUTSCHLAND**

OBERURSEL

Tel. +49 6171914150  
Fax +49 61719141555

[www.ditec-germany.de](http://www.ditec-germany.de)

**DITEC FRANCE**

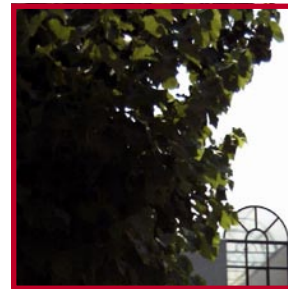
PALAISEAU

Tel. +33 1 64532860  
Fax +33 1 64532861

[www.ditec.fr](http://www.ditec.fr)



Palaiseau



Mendrisio

**DITEC SVIZZERA**

MENDRISIO

Tel. +41 91 6463339  
Fax +41 91 6466127

[www.ditecswisse.ch](http://www.ditecswisse.ch)

**DITEC AMERICA**

ORLANDO - FLORIDA - U.S.A.

Tel. +1 407 8880699  
Fax +1 407 8882237

[www.ditecamerica.com](http://www.ditecamerica.com)



Orlando

